



LAR

DESIGN

LAR

MÓVEIS DE MADEIRA & ESTILO | 2022  
WOODEN AND STYLISH FURNITURE

## ESTILO

1. modo de vida, atitude, classe.
2. criar espaços incríveis para conviver e viver.
3. embelezar cada ambiente com o requinte que mora em você.
4. deixar o seu lugar ainda mais seu, com uma linha de móveis que se traduzem em sofisticação, funcionalidade e muito conforto.
5. valorizar o seu jeito de ser ao escolher uma marca que alia sustentabilidade, inovação e mais de 60 anos de tradição na fabricação de produtos que expressam excelência em cada detalhe.
6. decorar, encantar e curtir a casa com os móveis Herval.

## ESTILO

- way of life, attitude, class.
- create incredible spaces to socialize and live.
- enhance each environment with the refinement that lives in you.
- personalize your place even more with a line of furniture that exudes sophistication, functionality and comfort.
- enhance the way you live by choosing a brand that combines sustainability, innovation and over 60 years of tradition in the manufacture of products that express excellence in every detail.
- decorate, enchant and enjoy your house with Herval furniture.

## ESTILO

- forma de vida, actitud, clase.
- crear espacios increíbles para vivir y socializar.
- embellecer cada ambiente con el refinamiento que vive en usted.
- haciendo que su lugar sea aún más, suyo con una línea de muebles que se traduce en sofisticación, funcionalidad y comodidad.
- valorar su forma de ser eligiendo una marca que combina sostenibilidad, innovación y más de 60 años de tradición en la fabricación de productos que expresan la excelencia en cada detalle.
- decorar, encantar y disfrutar de su hogar con los muebles Herval.



## TUDO DE MELHOR PARA VOCÊ E PARA O MEIO AMBIENTE.

Conforto também é estar em equilíbrio com o mundo em que vivemos. É por isso que estamos conectados ao meio ambiente, com iniciativas que geram impacto positivo. Em 2019, conquistamos a certificação FSC, que reconhece o atendimento de toda a cadeia de custódia e fornecimento dentro do conceito de remanejamento florestal. As Espumas de PU e os produtos Herval são certificados como ecologicamente corretos, pela utilização de sistemas que limitam a emissão dos gases que agredem a camada de ozônio. Adotamos práticas de responsabilidade social que atendem à grande gama de requisitos da norma AS 8000. Minimizamos a geração de resíduos e, ainda, conscientizamos colaboradores e comunidade para a destinação e processamento adequados de resíduos nos âmbitos fabril e familiar.

## ALL THE BEST FOR YOU AND THE ENVIRONMENT.

Comfort is also about being in balance with the world we live in. That is why we are connected to the environment, with initiatives that generate a positive impact. In 2019, we achieved FSC certification, which recognizes the service of the entire chain of custody and supply within the concept of forest management. PU Foams and Herval products are certified as ecologically correct, due to the use of systems that limit the emission of gases that harm the ozone layer. We adopt social responsibility practices that meet the wide range of requirements of the AS 8000 standard. We minimize the generation of waste and also raise the awareness of our collaborators and the community about properly disposing of and processing waste at the industrial and residential levels.

## TODO DE LO MEJOR PARA USTED Y PARA EL MEDIO AMBIENTE.

La comodidad también se trata de estar en equilibrio con el mundo en el que vivimos. Por eso estamos conectados con el medio ambiente, con iniciativas que generan un impacto positivo. En 2019 logramos la certificación FSC, que reconoce el servicio de toda la cadena de custodia y suministro dentro del concepto de manejo forestal. Las Espumas de PU y los productos Herval están certificados como ecológicamente correctos, debido al uso de sistemas que limitan la emisión de gases que dañan la capa de ozono. Adoptamos prácticas de responsabilidad social que cumplen con la amplia gama de requisitos de la norma AS 8000. Minimizamos la generación de residuos, y también sensibilizamos a los colaboradores y a la comunidad sobre el destino y tratamiento adecuado de los residuos a nivel industrial y familiar.



Conheça mais a indústria do Grupo Herval.

Find out more about the Herval Group industry.

Obtenga más información sobre la industria del Grupo Herval.

MH 1383.....	<b>40, 98</b>	MH 3232.....	<b>34, 50, 117</b>	MH 5272.....	<b>77, 129</b>
MH 1384.....	<b>41, 98</b>	MH 3234.....	<b>32, 50, 118</b>	MH 5299.....	<b>34, 35, 130</b>
MH 2536.....	<b>36, 98, 99</b>	MH 3235.....	<b>51, 118</b>	MH 5314.....	<b>20, 131</b>
MH 2566.....	<b>18, 100</b>	MH 3240.....	<b>20, 23, 38, 118</b>	MH 5315.....	<b>28, 132</b>
MH 2715.....	<b>73, 101</b>	MH 3241.....	<b>21, 24, 25, 26, 38, 119</b>	MH 5316.....	<b>29, 133</b>
MH 2731.....	<b>81, 102</b>	MH 3242.....	<b>52, 119</b>	MH 5318.....	<b>72, 134</b>
MH 2732.....	<b>81, 102</b>	MH 3248.....	<b>10, 14, 16, 94</b>	MH 5319.....	<b>29, 134</b>
MH 2733.....	<b>73, 102</b>	MH 3251.....	<b>11, 12, 13, 17, 94</b>	MH 5320.....	<b>71, 135</b>
MH 2759.....	<b>87, 103</b>	MH 3252.....	<b>15, 16, 95</b>	MH 5321.....	<b>70, 135</b>
MH 2806.....	<b>69, 104</b>	MH 3656.....	<b>36, 39, 51, 119</b>	MH 5322.....	<b>19, 135</b>
MH 2807.....	<b>68, 105</b>	MH 3710.....	<b>59, 120</b>	MH 5323.....	<b>84, 137</b>
MH 2809.....	<b>68, 106</b>	MH 3772.....	<b>61, 120</b>	MH 5324.....	<b>83, 138</b>
MH 2810.....	<b>30, 107</b>	MH 3773.....	<b>62, 120</b>	MH 5327.....	<b>67, 138</b>
MH 2821.....	<b>27, 108</b>	MH 3780.....	<b>60, 121</b>	MH 5336.....	<b>21, 82, 139</b>
MH 2843.....	<b>37, 109</b>	MH 3781.....	<b>58, 121</b>	MH 5337.....	<b>21, 139</b>
MH 2864.....	<b>89, 110</b>	MH 3782.....	<b>58, 121</b>	MH 5338.....	<b>63, 139</b>
MH 2888.....	<b>31, 110</b>	MH 3793.....	<b>55, 122</b>	MH 5339.....	<b>64, 140</b>
MH 2918.....	<b>27, 42, 111</b>	MH 3794.....	<b>56, 122</b>	MH 5340.....	<b>74, 140</b>
MH 2965.....	<b>37, 43, 111</b>	MH 3800.....	<b>57, 122</b>	MH 5341.....	<b>22, 23, 140</b>
MH 2971.....	<b>19, 22, 43, 111</b>	MH 5219.....	<b>31, 123</b>	MH 5342.....	<b>88, 141</b>
MH 2977.....	<b>44, 112</b>	MH 5233.....	<b>78, 123</b>	MH 5343.....	<b>75, 142</b>
MH 2978.....	<b>44, 112</b>	MH 5237.....	<b>76, 124</b>	MH 5344.....	<b>85, 142</b>
MH 2982.....	<b>53, 113</b>	MH 5238.....	<b>76, 124</b>	MH 5345.....	<b>24, 25, 65, 143</b>
MH 2987.....	<b>31, 45, 113</b>	MH 5239.....	<b>76, 124</b>	MH 5346.....	<b>24, 25, 143</b>
MH 2988.....	<b>29, 46, 114</b>	MH 5253.....	<b>33, 124</b>	MH 5347.....	<b>86, 144</b>
MH 2994.....	<b>46, 114</b>	MH 5254.....	<b>79, 126</b>	MH 5348.....	<b>66, 144</b>
MH 2996.....	<b>47, 115</b>	MH 5255.....	<b>79, 126</b>	MH 5349.....	<b>26, 145</b>
MH 2999.....	<b>18, 28, 47, 115</b>	MH 5256.....	<b>79, 126</b>	MH 5352.....	<b>10, 11, 95</b>
MH 3203.....	<b>54, 115</b>	MH 5260.....	<b>33, 127</b>	MH 5353.....	<b>12, 96</b>
MH 3217.....	<b>48, 116</b>	MH 5261.....	<b>32, 127</b>	MH 5354.....	<b>14, 15, 96</b>
MH 3224.....	<b>33, 48, 89, 116</b>	MH 5267.....	<b>80, 129</b>	MH 5358.....	<b>13, 97</b>
MH 3230.....	<b>30, 49, 88, 117</b>	MH 5270.....	<b>77, 129</b>		
MH 3231.....	<b>35, 49, 117</b>	MH 5271.....	<b>77, 129</b>		

# MÓVEIS DE MADEIRA

*Wooden furniture*  
*Muebles de madera*

Descubra a linha de produtos que vai deixar o seu lar ainda mais funcional e cheio de estilo.

Discover the line of products that will make your home even more functional and stylish.

Descubra la línea de productos que hará que su hogar sea aún más funcional y repleto de estilo.







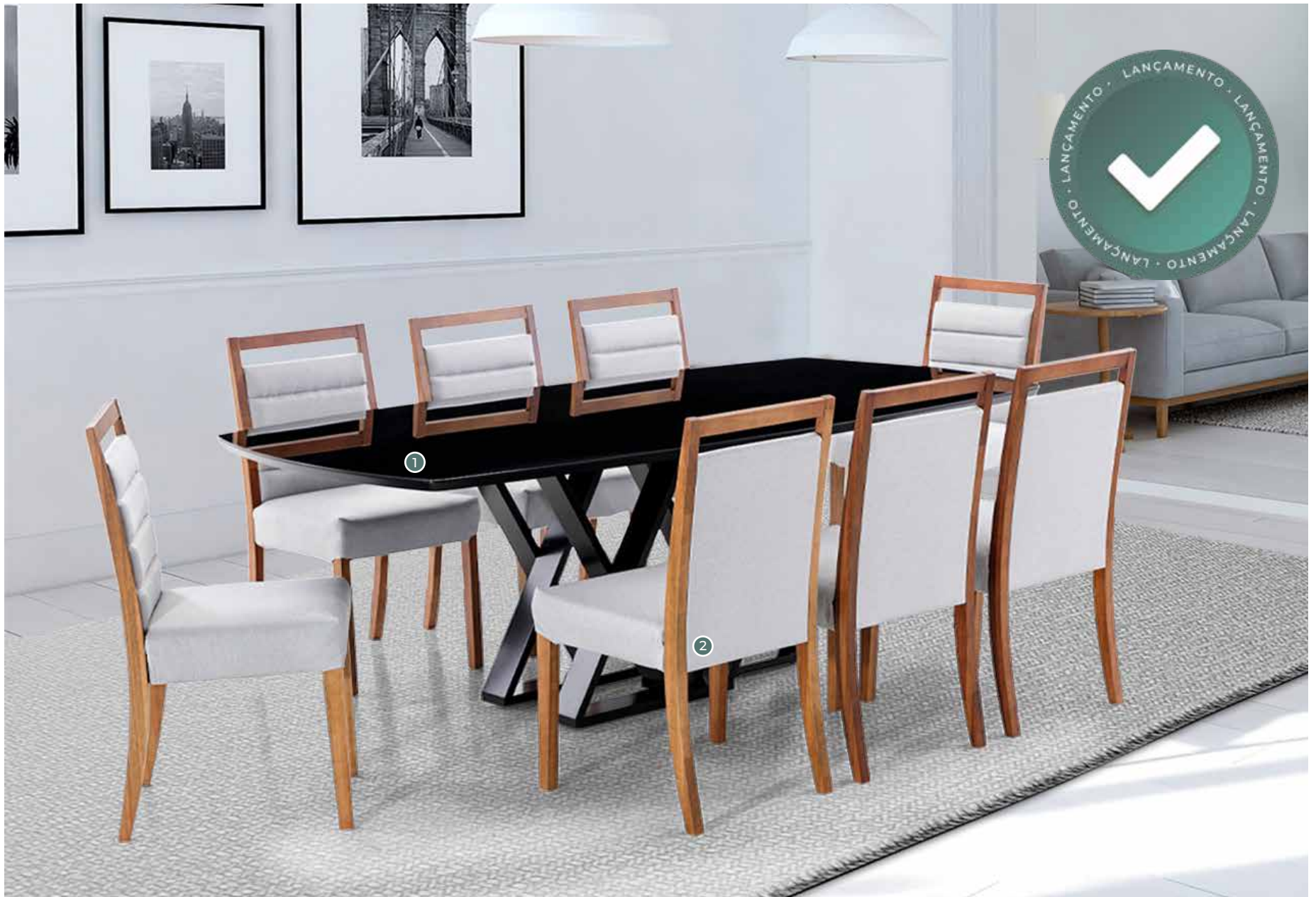
① MH 5352    ② MH 3248



① MH 5352    ② MH 3251



① MH 5353    ② MH 3251



① MH 5358    ② MH 3251



① MH 5354    ② MH 3248



① MH 5354    ② MH 3252



① MH 3248    ② MH 3252



① MH 3251





① MH 2566    ② MH 2999



① MH 5322    ② MH 2971



① MH 5314    ② MH 3240



① MH 5336    ② MH 5337    ③ MH 3241



① MH 5341    ② MH 2971



① MH 5341    ② MH 3240



① MH 5345    ② MH 5346    ③ MH 3241



① MH 5345    ② MH 5346    ③ MH 3241





① MH 5349    ② MH 3241



① MH 2821    ② MH 2918



① MH 5315    ② MH 2999



① MH 5316    ② MH 5319    ③ MH 2988



① MH 2810    ② MH 3230



① MH 2888    ② MH 5219    ③ MH 2987



① MH 5261    ② MH 3234



① MH 5253    ② MH 5260    ③ MH 3224





① MH 5299    ② MH 3232



① MH 5299    ② MH 3231



① MH 2536    ② MH 3656



① MH 2843    ② MH 2965



① MH 3240    ② MH 3241



① MH 3656



① MH 1383



① MH 1384





① MH 2918



① MH 2965    ② MH 2971



① MH 2977    ② MH 2978



① MH 2987



① MH 2988    ② MH 2994



① MH 2996    ② MH 2999



① MH 3217    ② MH 3224



① MH 3230    ② MH 3231





① MH 3232    ② MH 3234



① MH 3235    ② MH 3656



① MH 3242



① MH 2982



① MH 3203



① MH 3793



① MH 3794



① MH 3800





① MH 3781    ② MH 3782



① MH 3710



1 MH 3780



① MH 3772



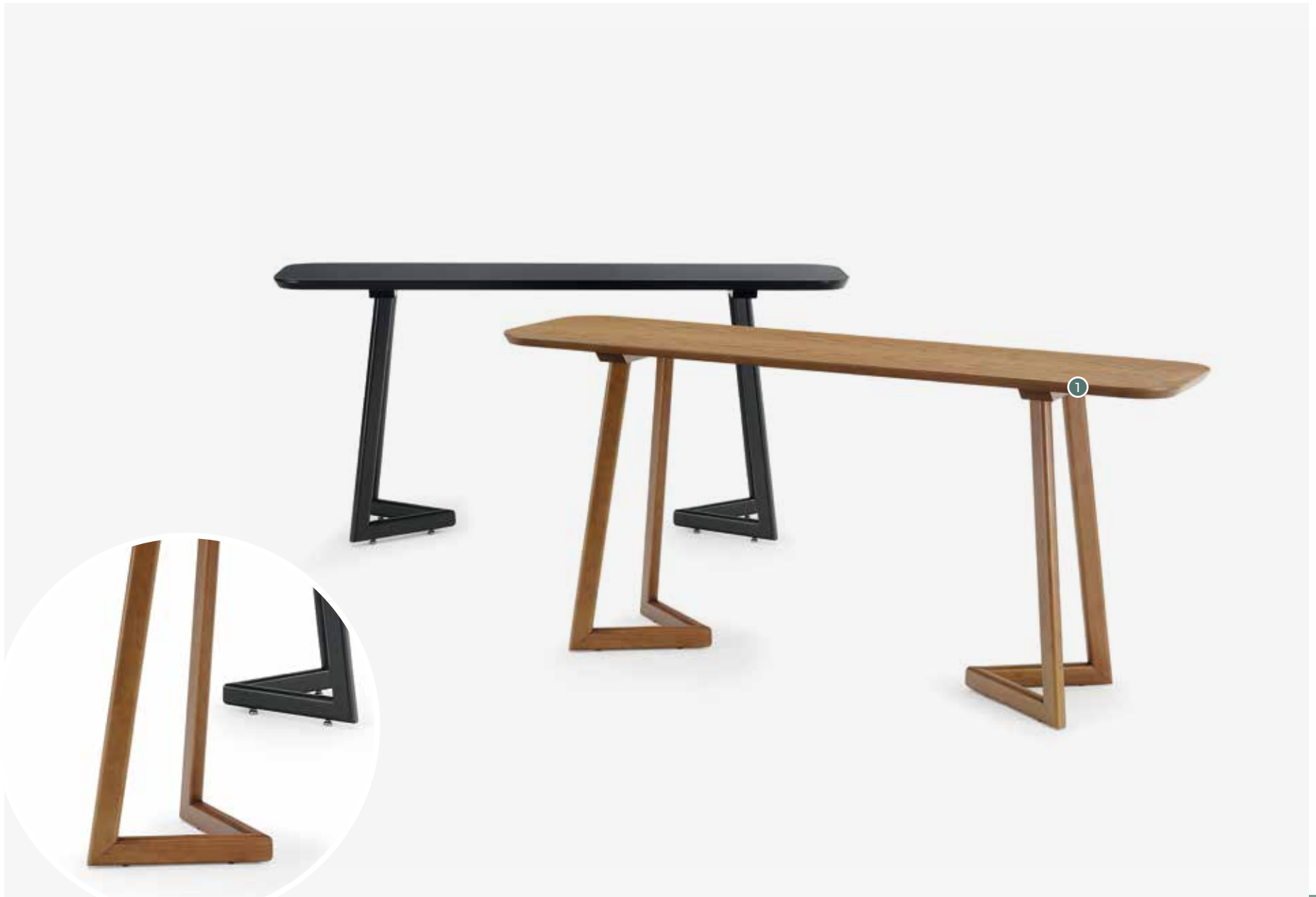
① MH 3773



① MH 5338



① MH 5339



① MH 5345





① MH 5348



① MH 5327



① MH 2807    ② MH 2809



① MH 2806



① MH 5321



① MH 5320



① MH 5318



① MH 2715    ② MH 2733





① MH 5340



① MH 5343



① MH 5237    ② MH 5238    ③ MH 5239



① MH 5270    ② MH 5271    ③ MH 5272



① MH 5233



① MH 5254    ② MH 5255    ③ MH 5256



① MH 5267



① MH 2731    ② MH 2732





1 MH 5336



① MH 5324



① MH 5323



1

1 MH 5344



① MH 5347



① MH 2759



① MH 5342    ② MH 3230



① MH 2864    ② MH 3224



# MEDIDAS

*Measurements*

Conheça no detalhe as medidas dos móveis de madeira Herval e faça a melhor escolha.

See the measurement details of Herval's wooden furniture and make the best choice.

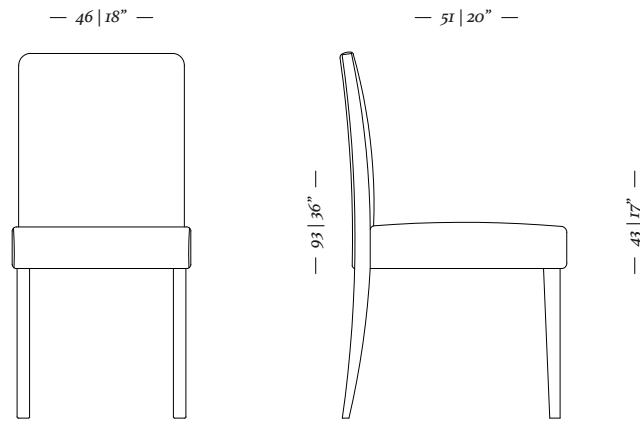
Conozca en detalle las medidas de los muebles de madera Herval y haga la mejor elección.



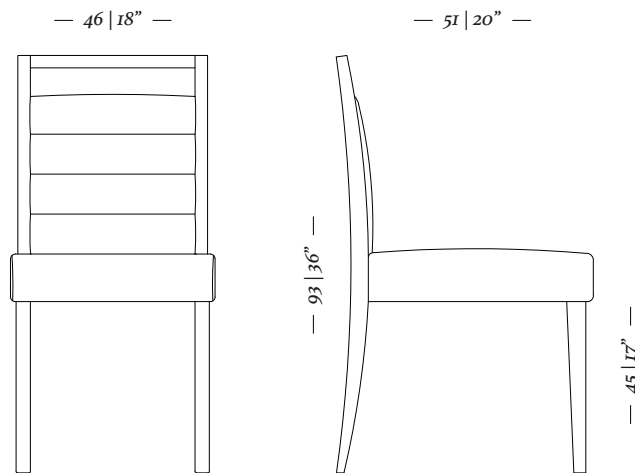




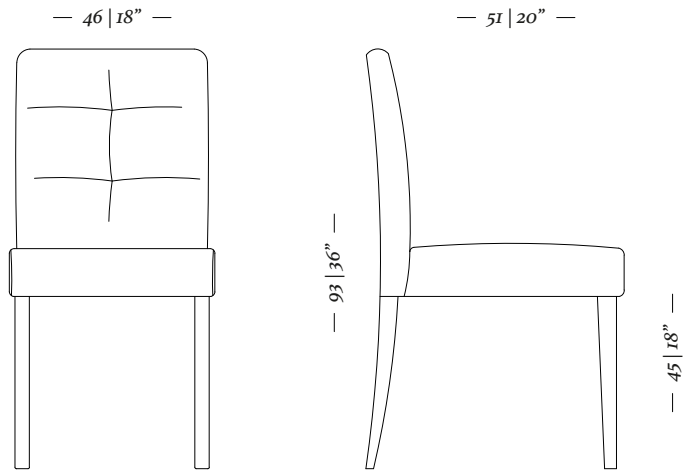
MH 3248  
pág.: 10, 14, 16



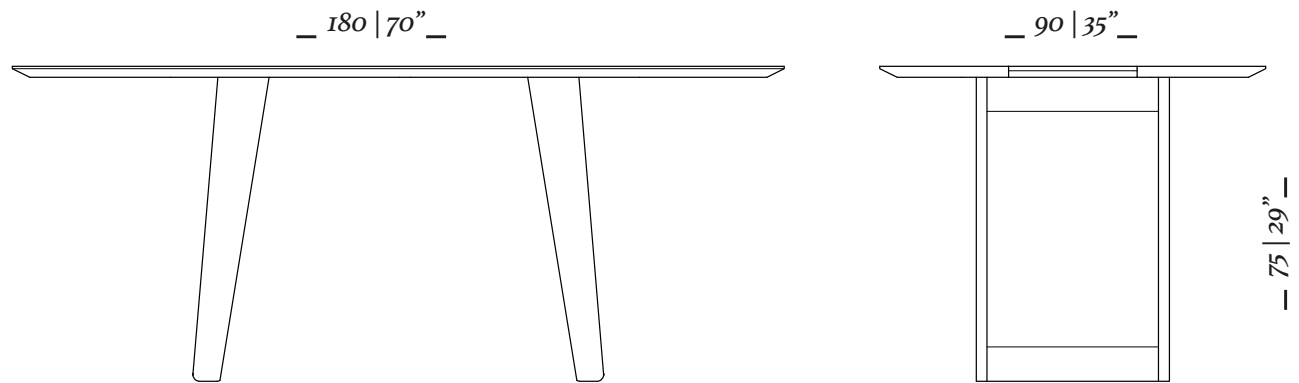
MH 3251  
pág.: 11, 12, 13, 17



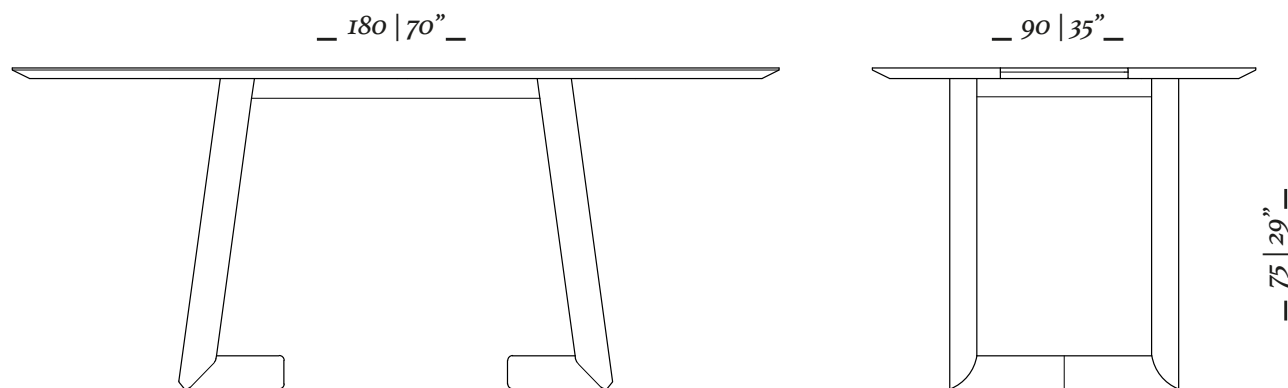
MH 3252  
pág.: 15, 16



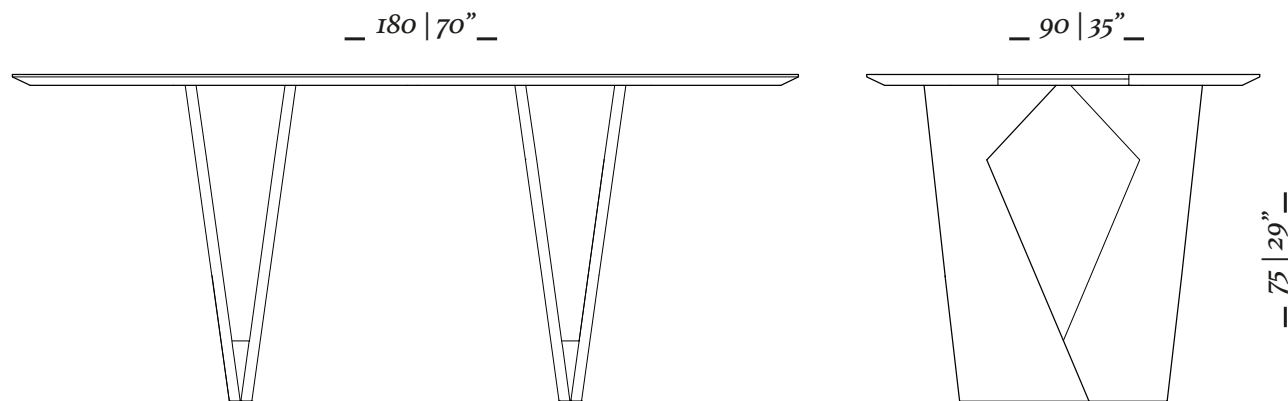
MH 5352  
pág.: 10, 11



MH 5353  
pág.: 12

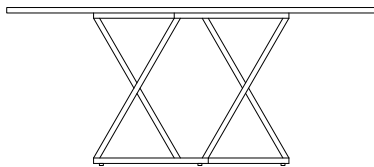


MH 5354  
pág.: 14, 15

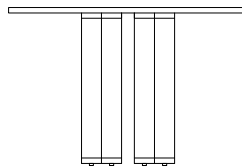


MH 5358  
página: 13

— 170 | 66" —

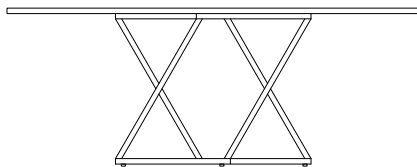


— 110 | 43" —

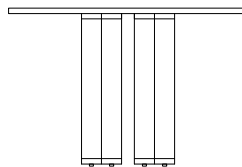


— 75 | 29" —

— 190 | 74" —

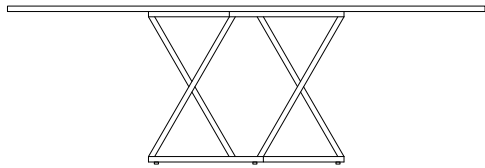


— 110 | 43" —

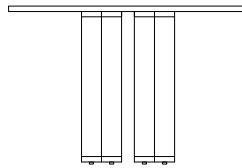


— 75 | 29" —

— 220 | 86" —

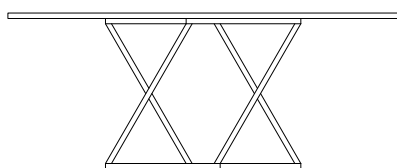


— 110 | 43" —

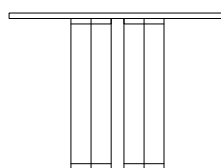


— 75 | 29" —

— 180 | 70" —

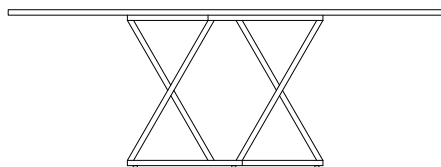


— 110 | 43" —

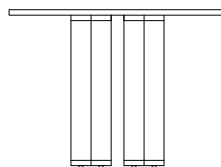


— 75 | 29" —

— 200 | 78" —



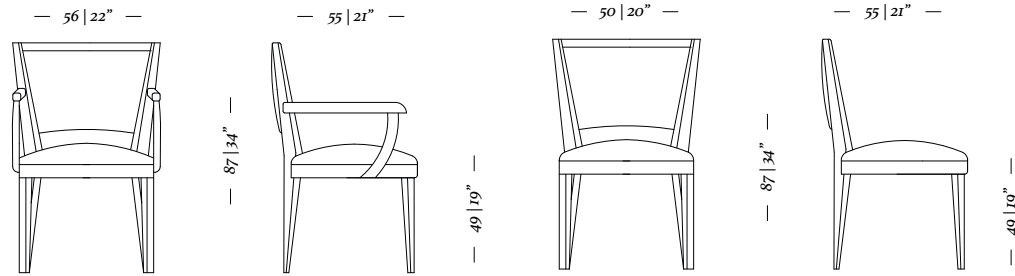
— 110 | 43" —



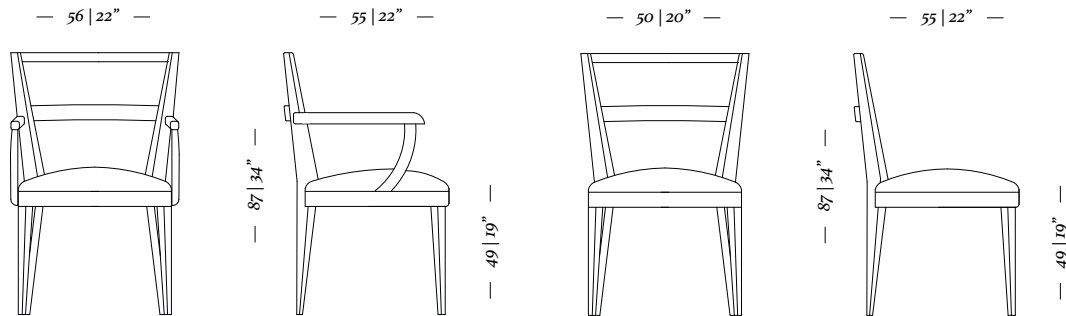
— 75 | 29" —



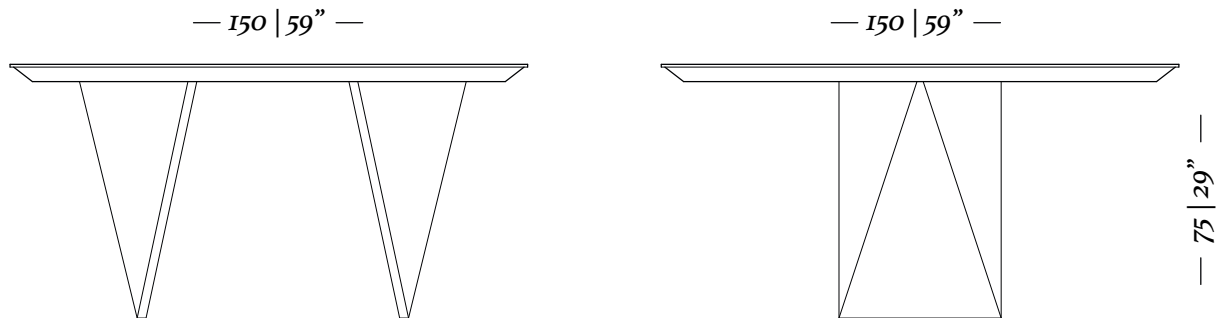
MH 1383  
pág.: 40



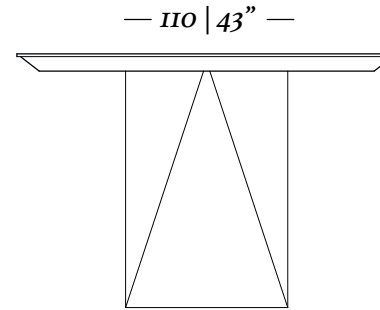
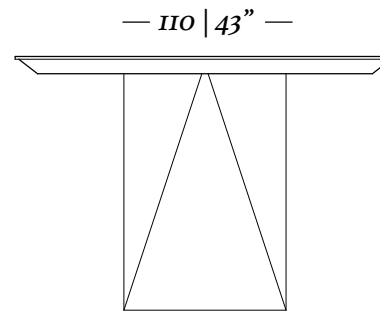
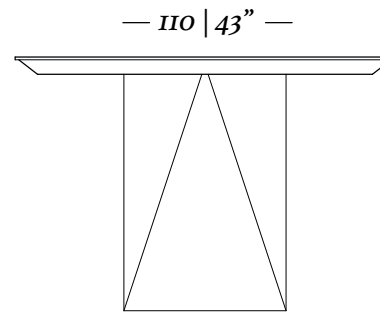
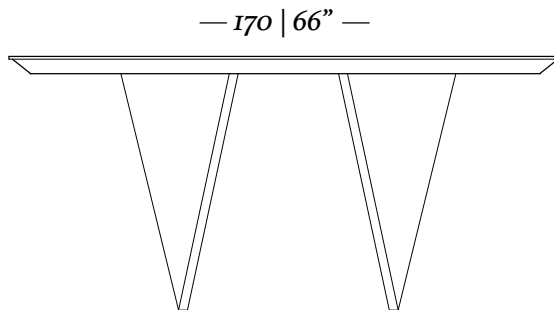
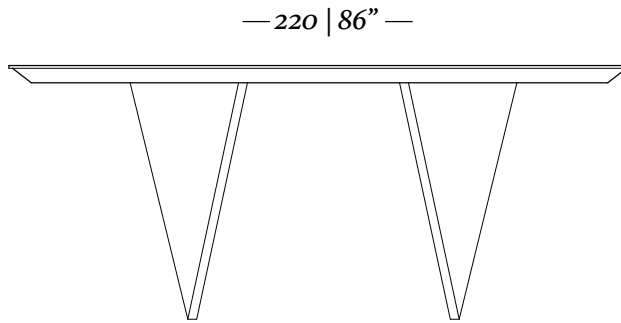
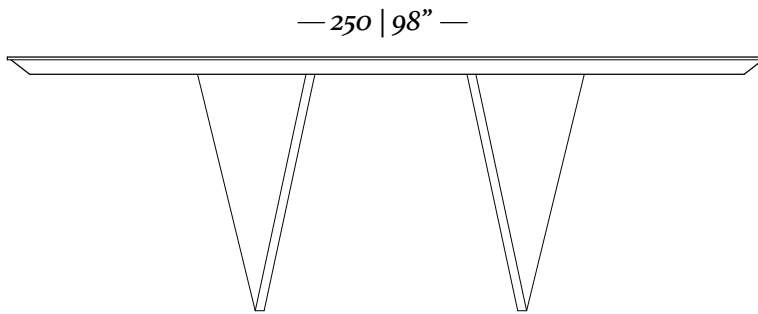
MH 1384  
pág.: 41



MH 2536  
pág.: 36



MH 2536  
página: 36

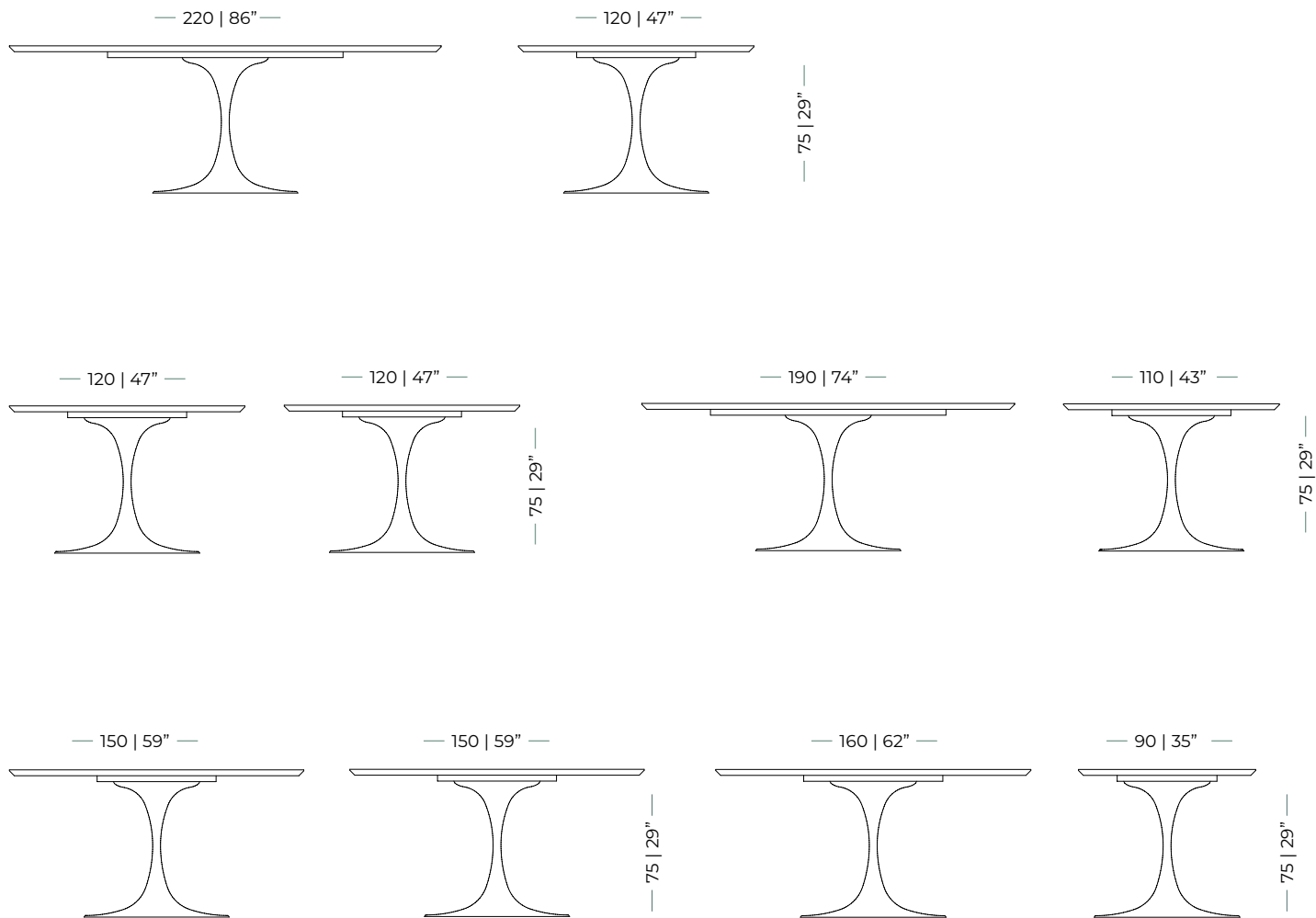


— 75 | 29" —

— 75 | 29" —

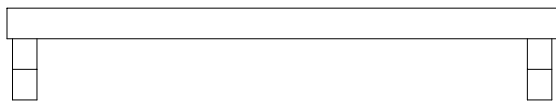
— 75 | 29" —

MH 2566  
pág.: 18

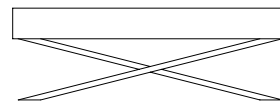


MH 2715  
página: 73

— 180 | 71" —

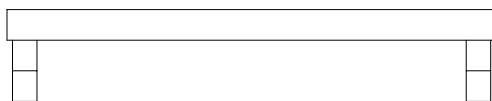


— 90 | 36" —

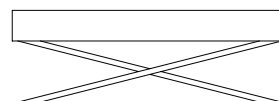


— 30 | 12" —

— 160 | 63" —

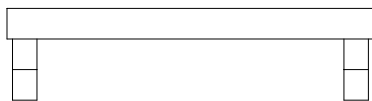


— 90 | 36" —

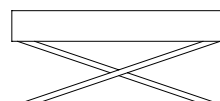


— 30 | 12" —

— 120 | 47" —

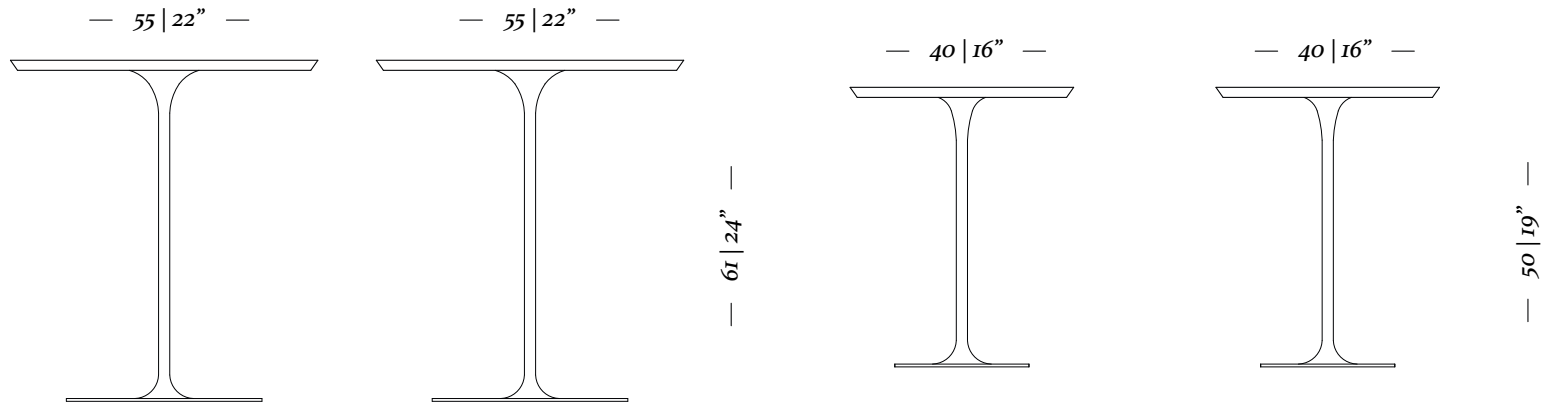


— 70 | 28" —

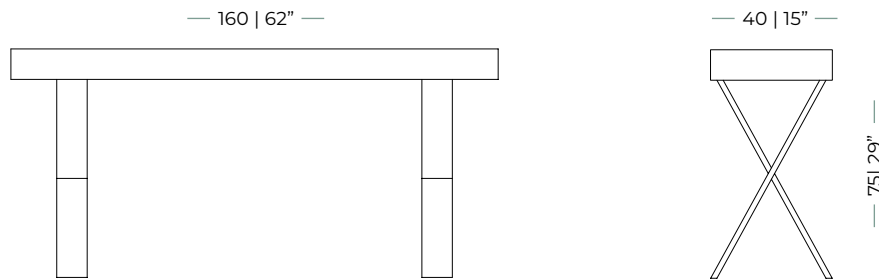


— 30 | 12" —

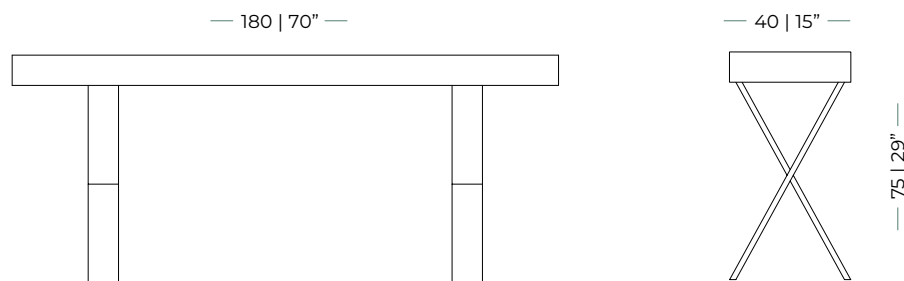
MH 2731  
MH 2732  
página: 81



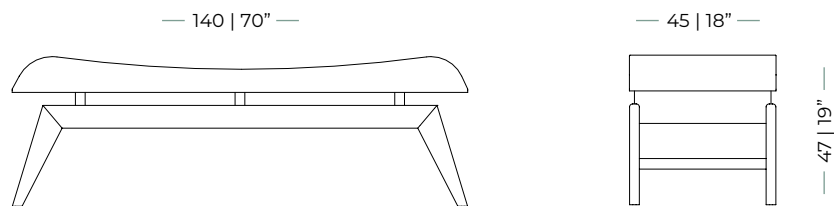
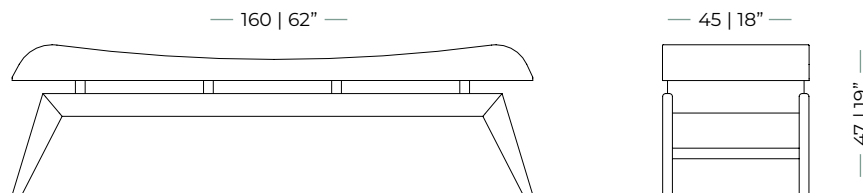
MH 2733  
página: 73



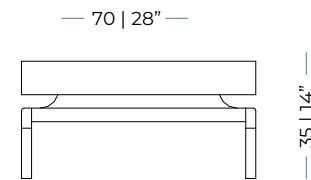
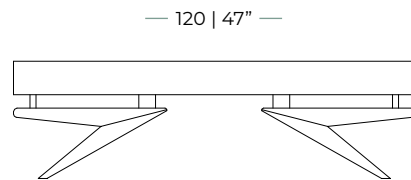
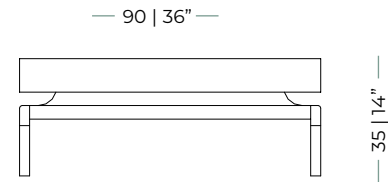
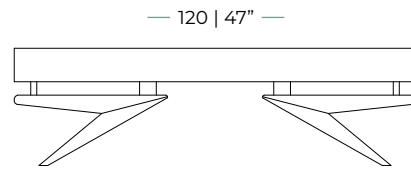
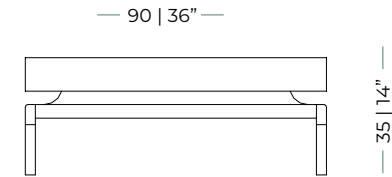
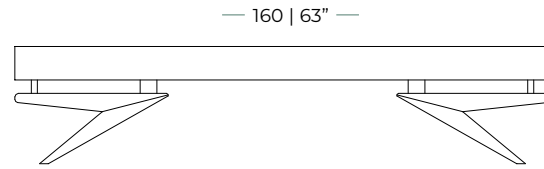
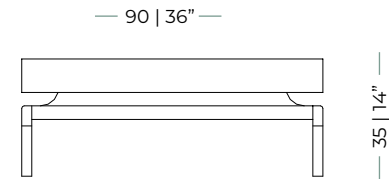
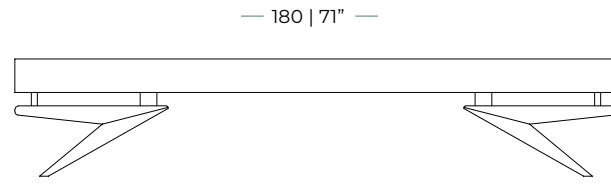
MH 2733  
página: 73



MH 2759  
página: 87



MH 2806  
página: 69

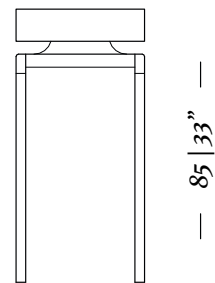


MH 2807  
página: 68

— 200 | 78" —



— 40 | 15" —

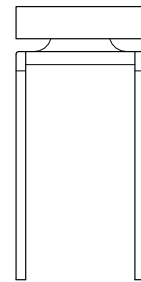


— 85 | 33" —

— 180 | 70" —

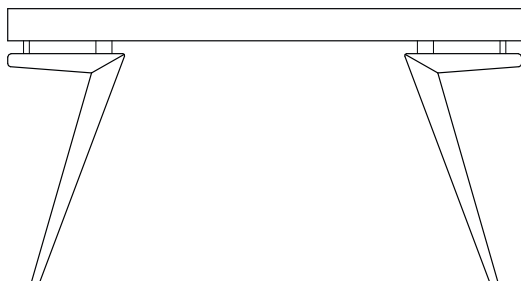


— 40 | 15" —

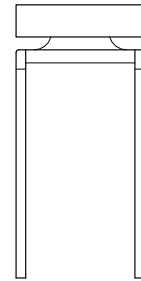


— 85 | 33" —

— 160 | 62" —



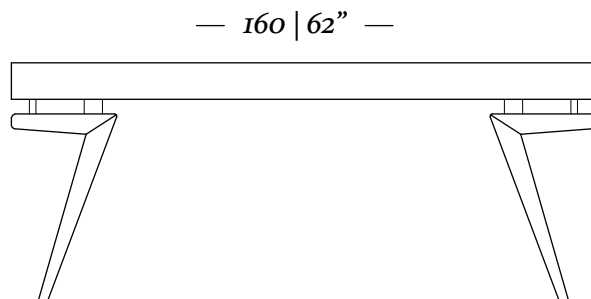
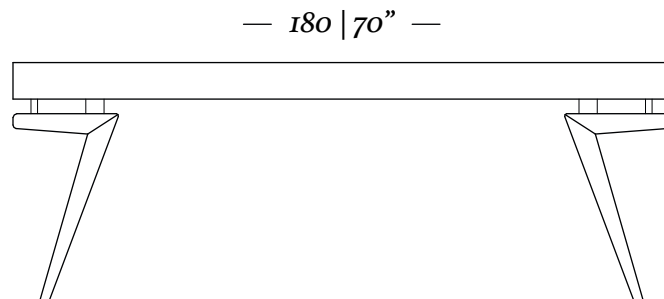
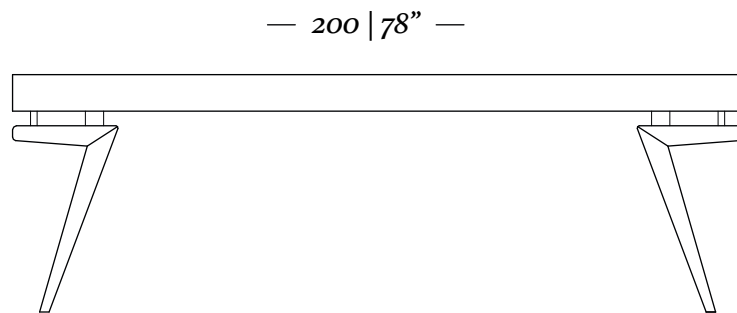
— 40 | 15" —



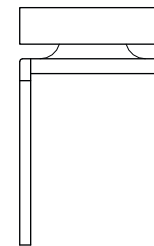
— 85 | 33" —



MH 2809  
página: 68

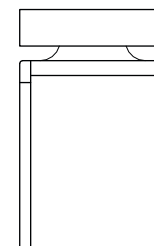


— 40 | 15" —



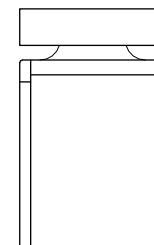
— 65 | 25" —

— 40 | 15" —



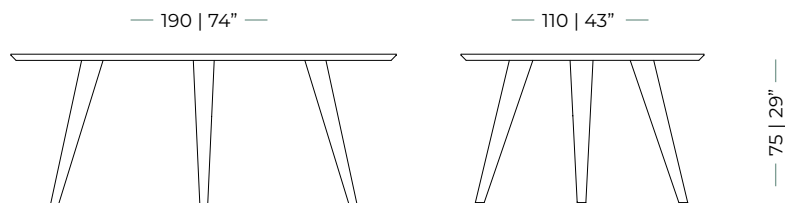
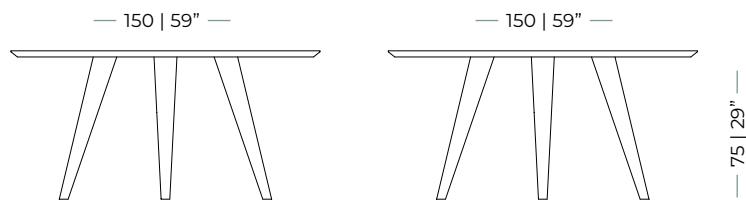
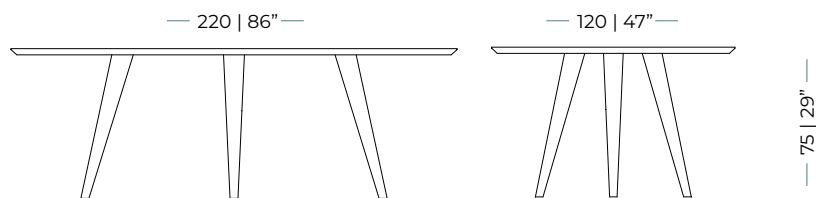
— 65 | 25" —

— 40 | 15" —

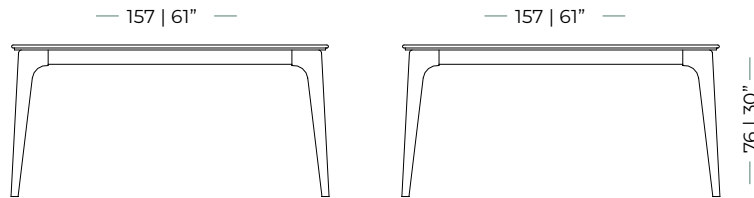
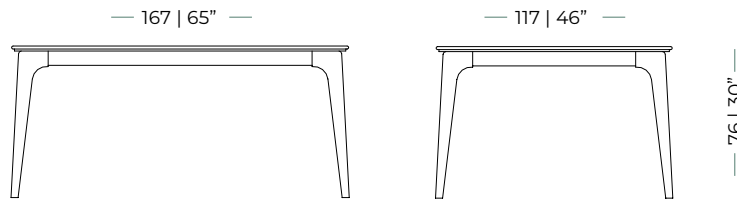
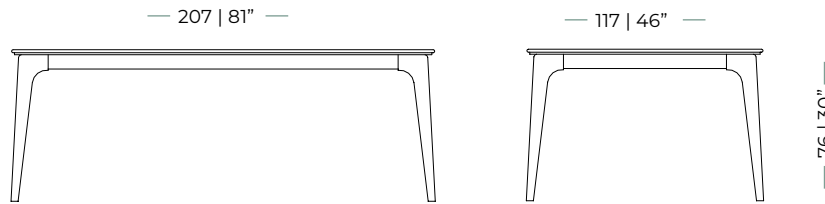
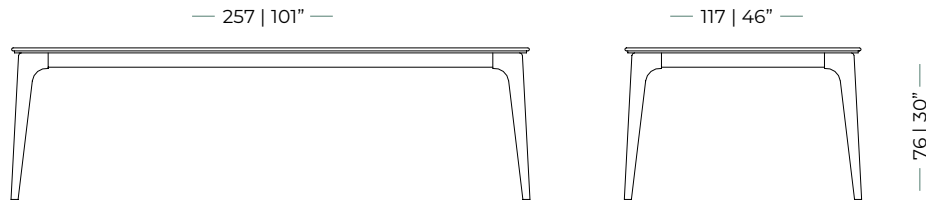


— 65 | 25" —

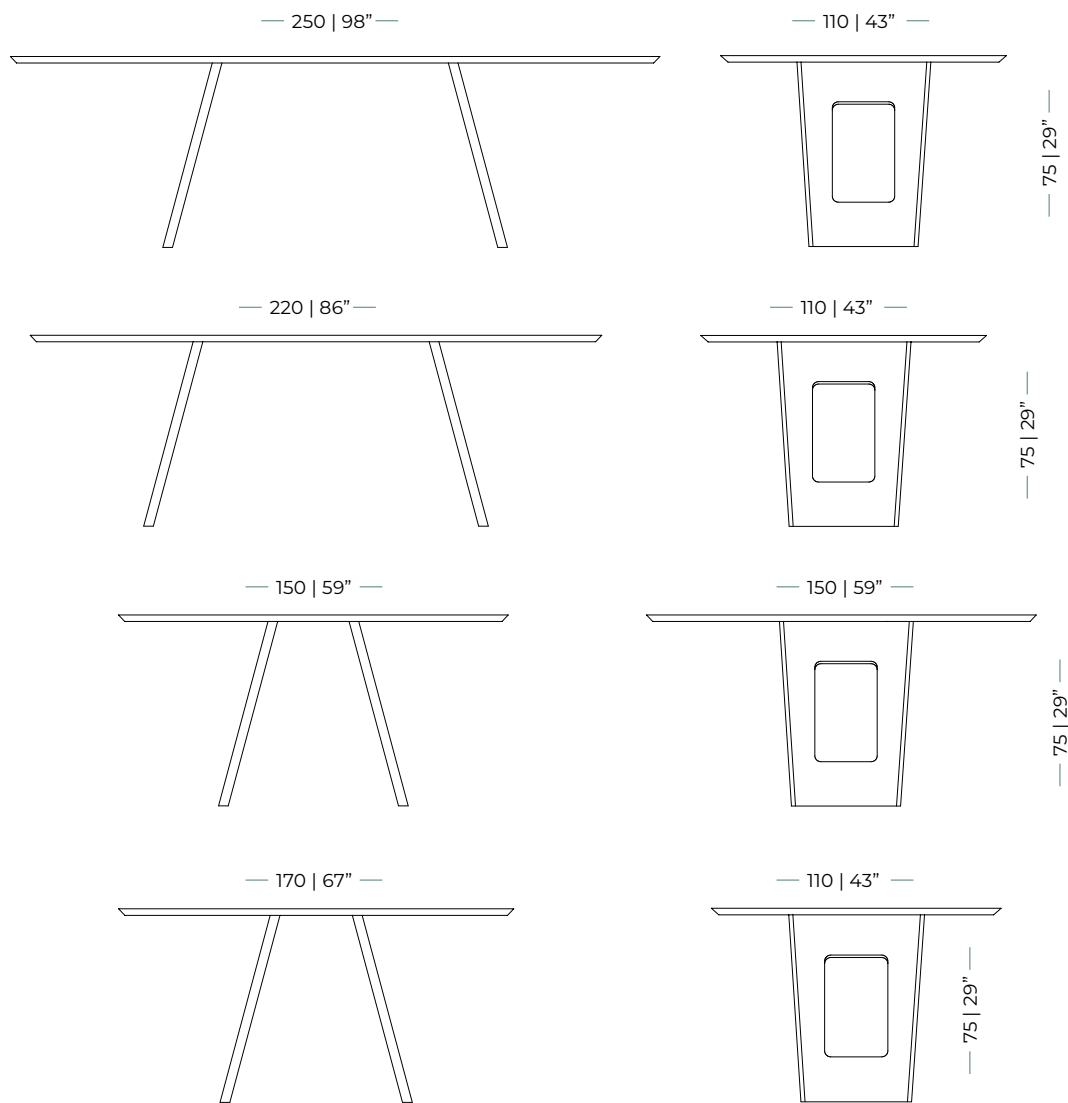
MH 2810  
página: 30



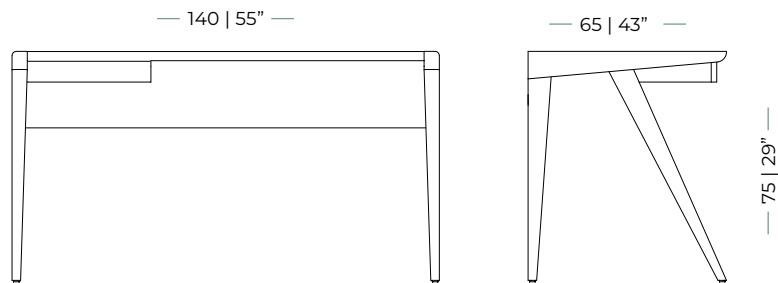
MH 2821  
pág.: 27



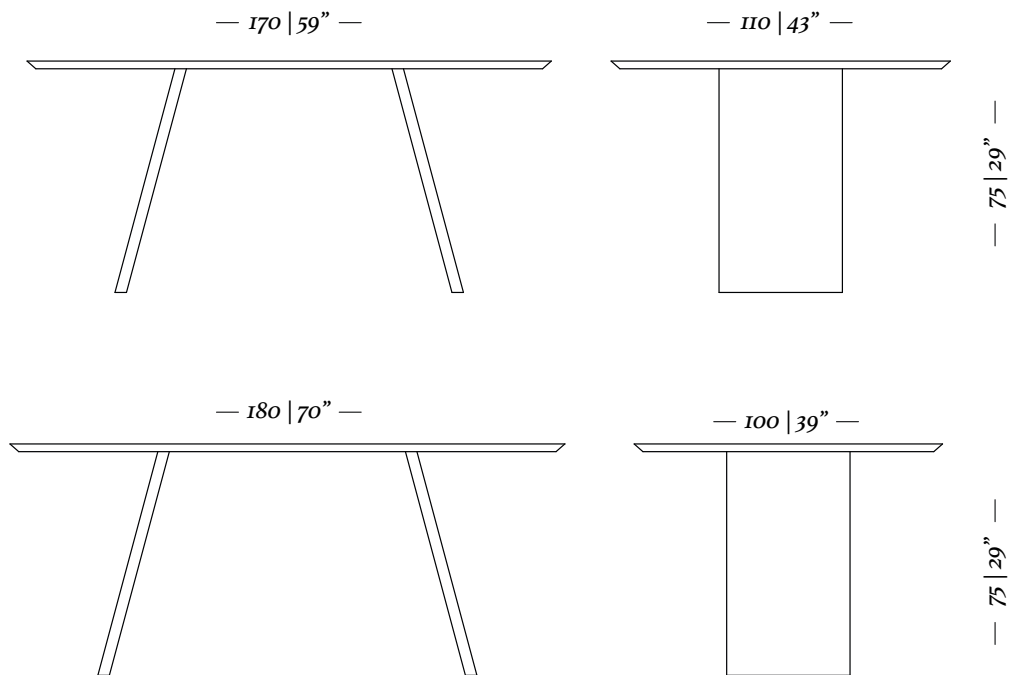
MH 2843  
página: 37



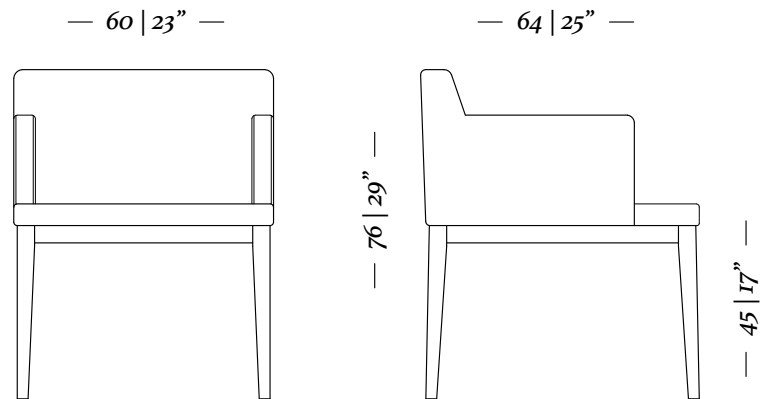
MH 2864  
pág.: 89



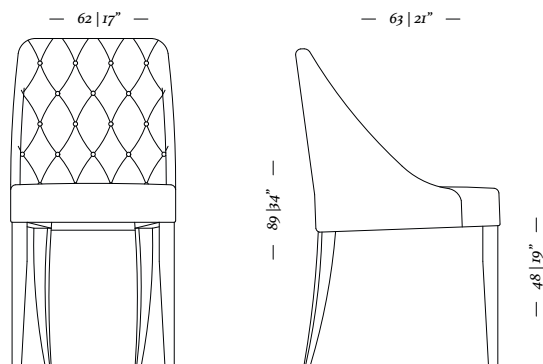
MH 2888  
pág.: 31



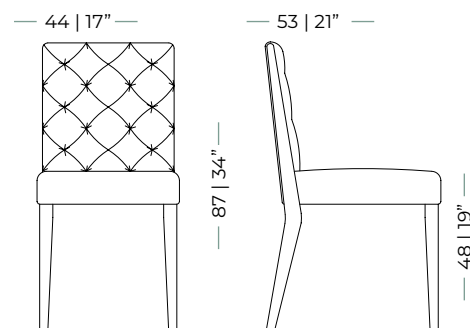
MH 2918  
pág.: 27, 42



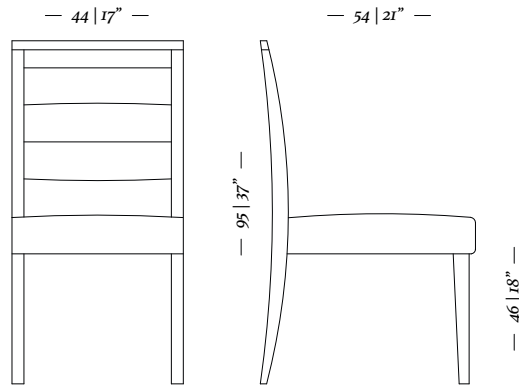
MH 2965  
pág.: 37, 43



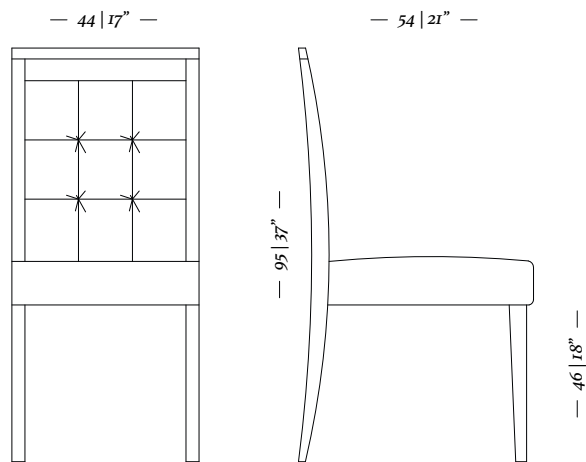
MH 2971  
pág.: 19, 22, 43



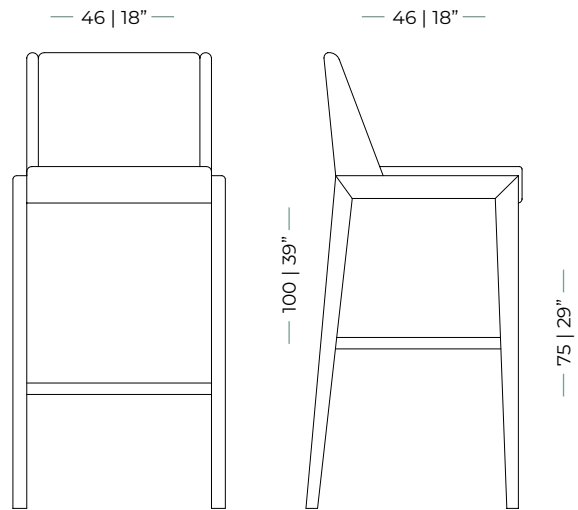
MH 2977  
pág.: 44



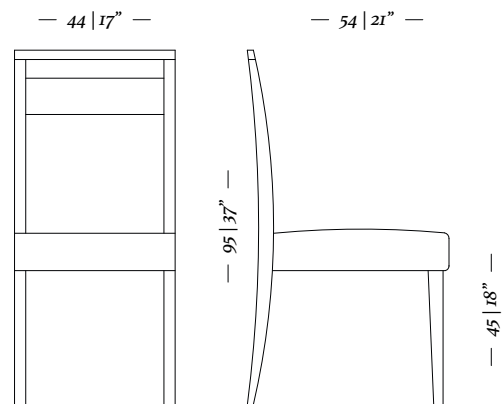
MH 2978  
pág.: 44



MH 2982  
pág.: 53

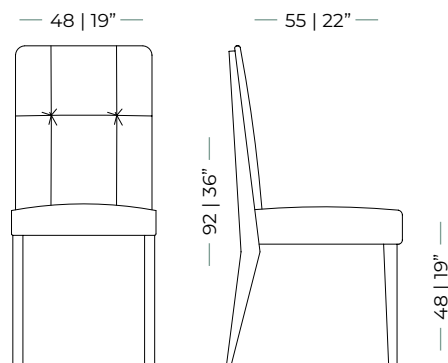


MH 2987  
pág.: 31, 45

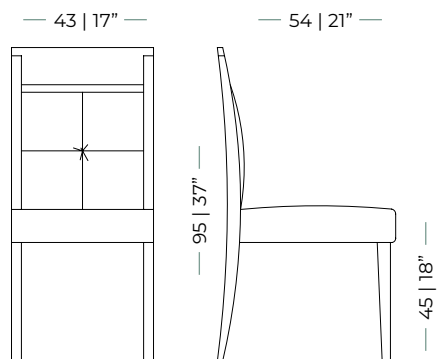




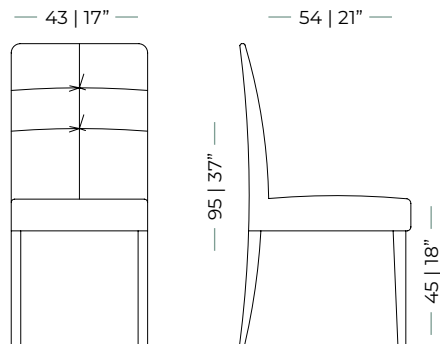
MH 2988  
pág.: 29, 46



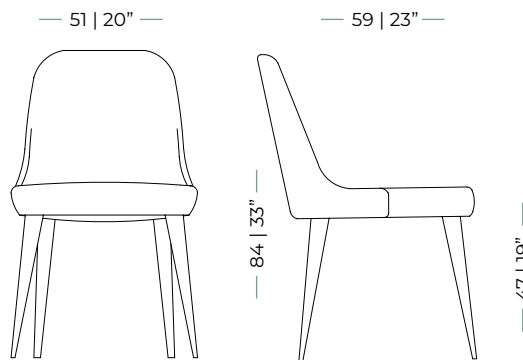
MH 2994  
pág.: 46



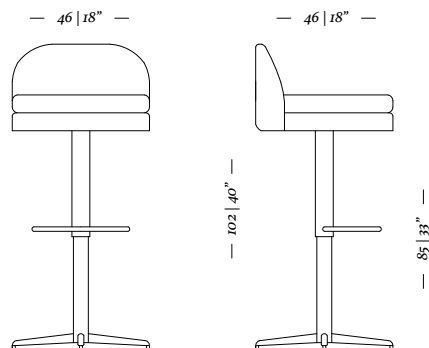
MH 2996  
pág.: 47



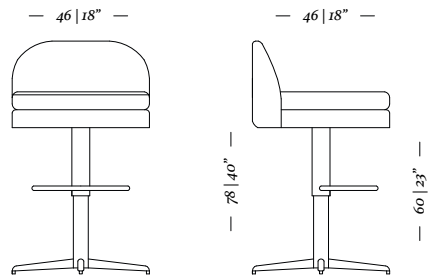
MH 2999  
pág.: 18, 28, 47



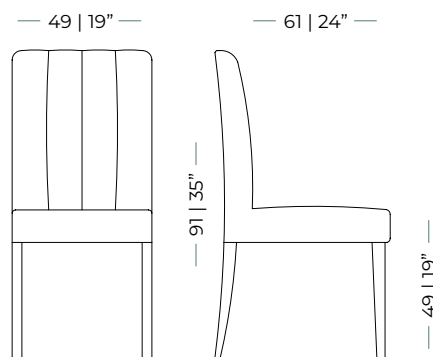
MH 3203  
pág.: 54



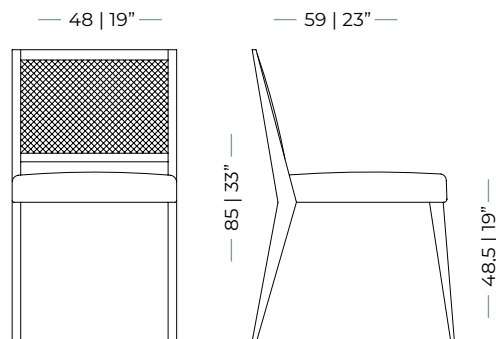
MH 3203  
pág.: 54



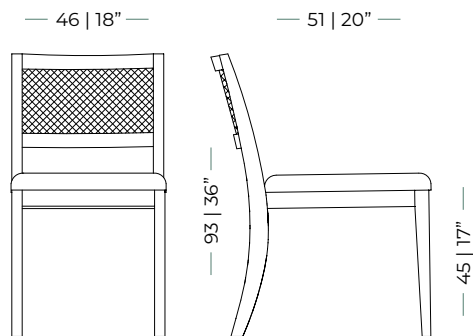
MH 3217  
pág.: 48



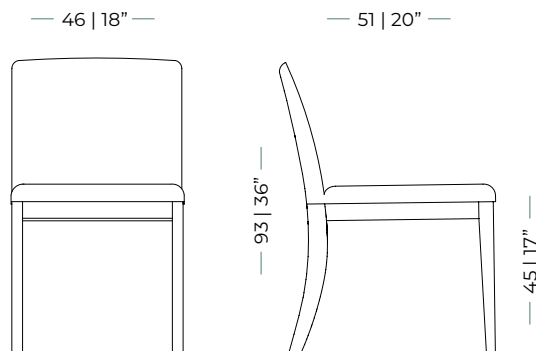
MH 3224  
pág.: 33, 48, 89



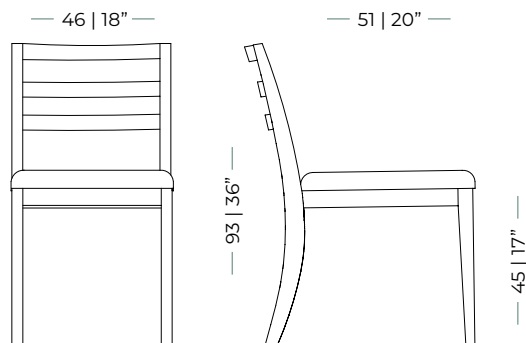
MH 3230  
página: 30, 49, 88



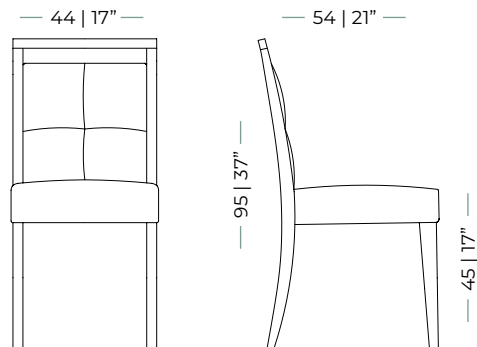
MH 3231  
página: 35, 49



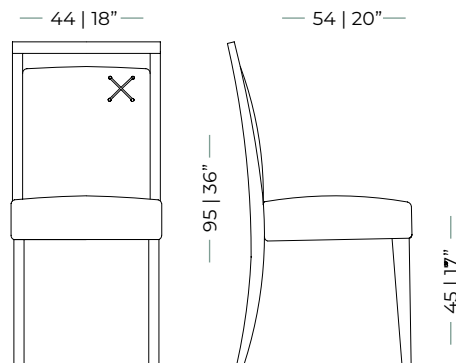
MH 3232  
página: 34, 50



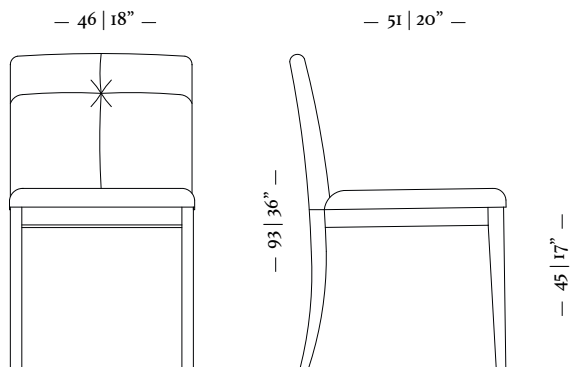
MH 3234  
pág.: 32, 50



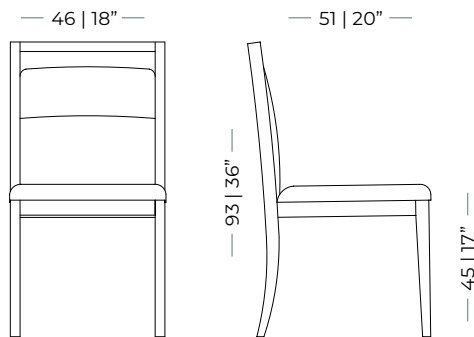
MH 3235  
pág.: 51



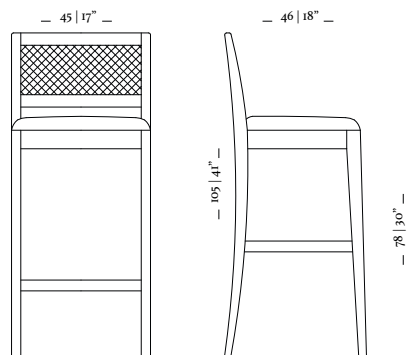
MH 3240  
pág.: 20, 23, 38



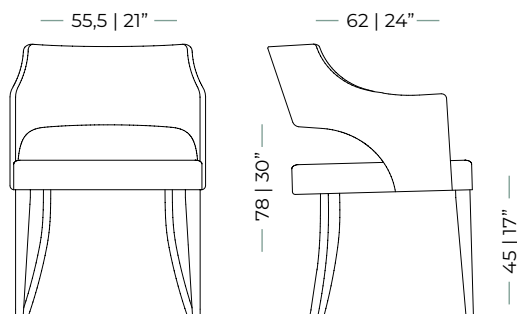
MH 3241  
pág.: 21, 24, 25, 26, 38



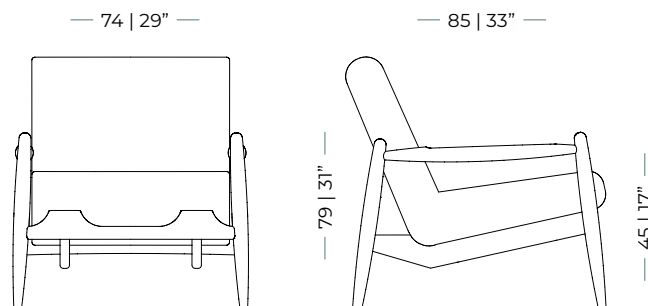
MH 3242  
pág.: 52



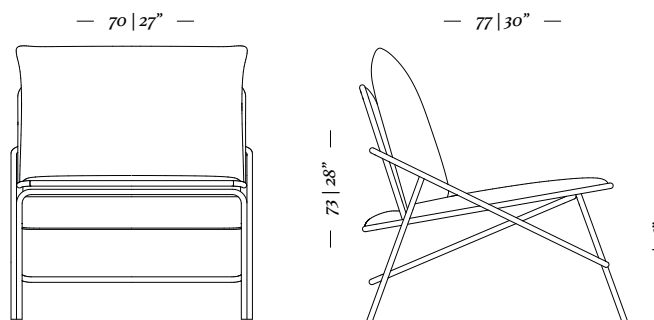
MH 3656  
pág.: 36, 39, 51



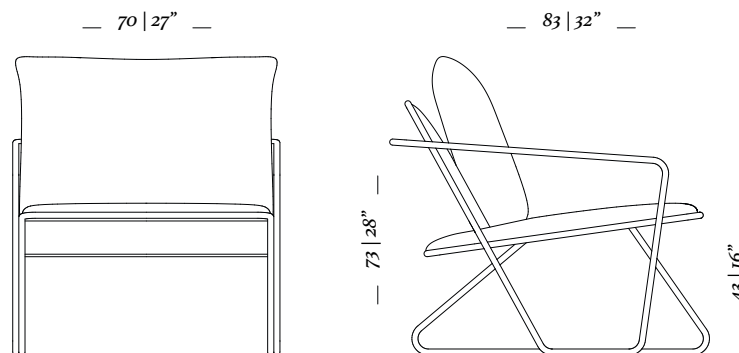
MH 3710  
página: 59



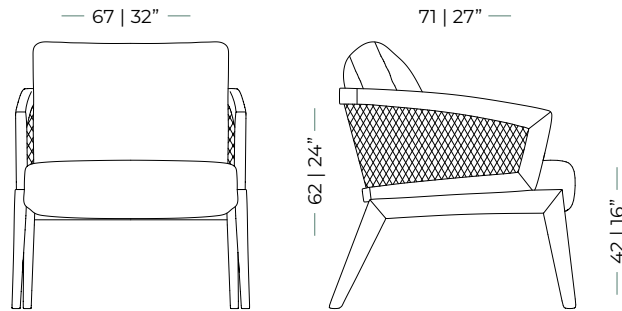
MH 3772  
página: 61



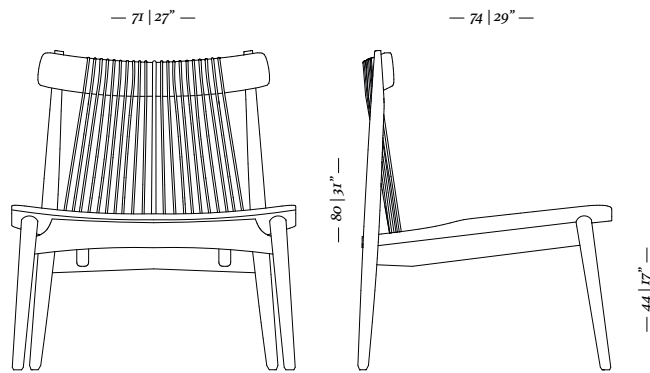
MH 3773  
página: 62



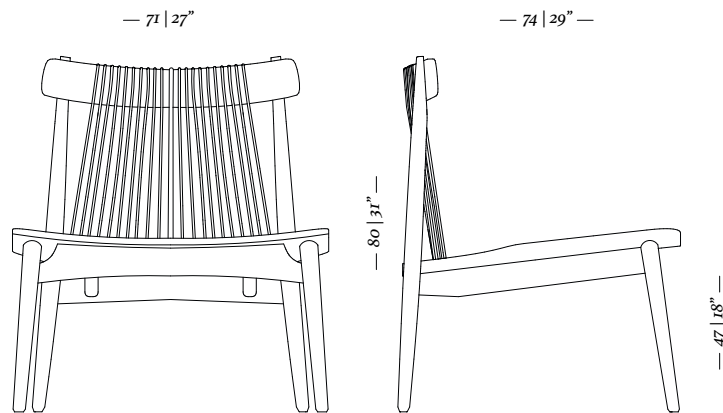
MH 3780  
página: 60



MH 3781  
página: 58

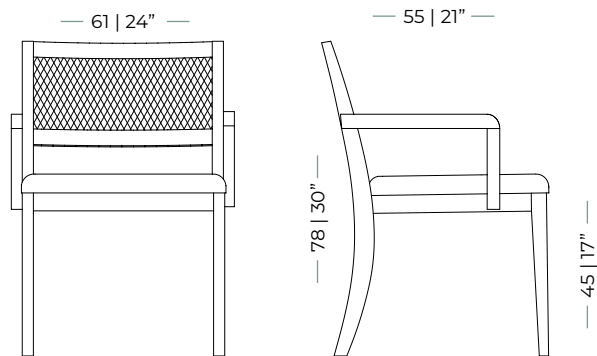


MH 3782  
página: 58

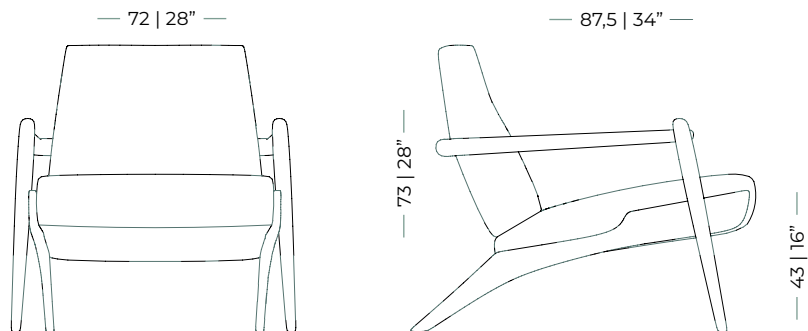




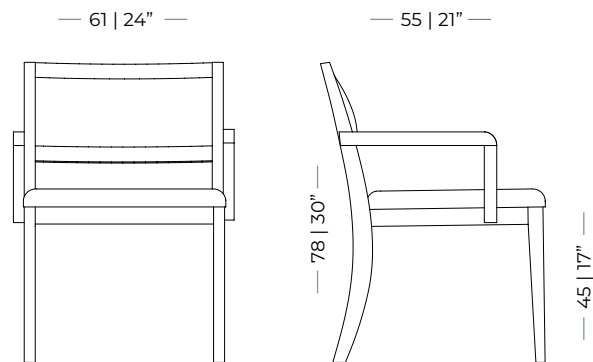
MH 3793  
pág.: 55



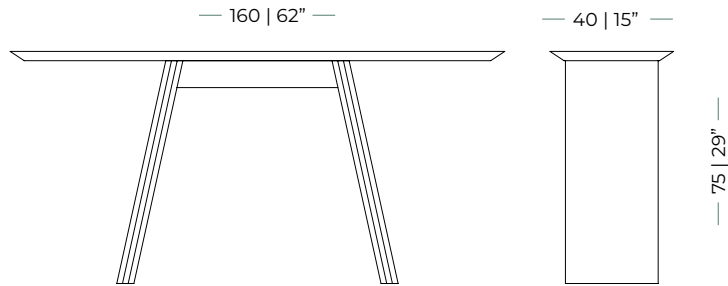
MH 3794  
pág.: 56



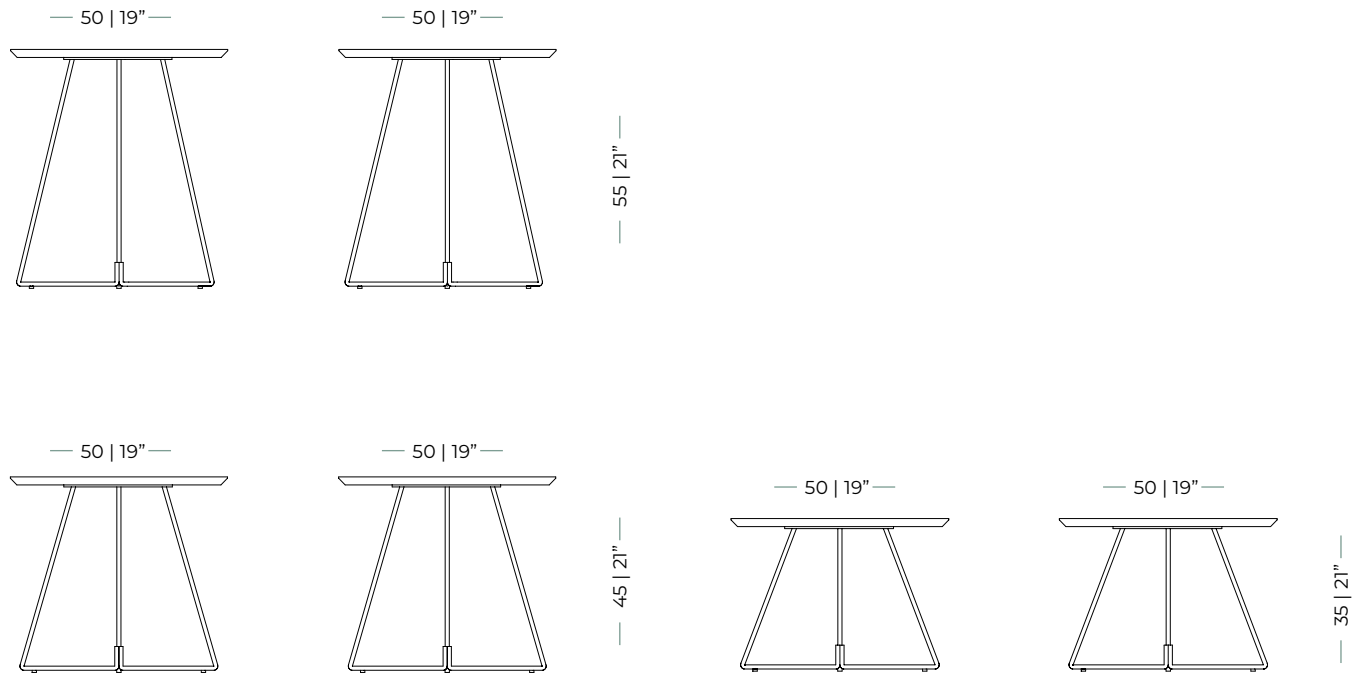
MH 3800  
pág.: 57



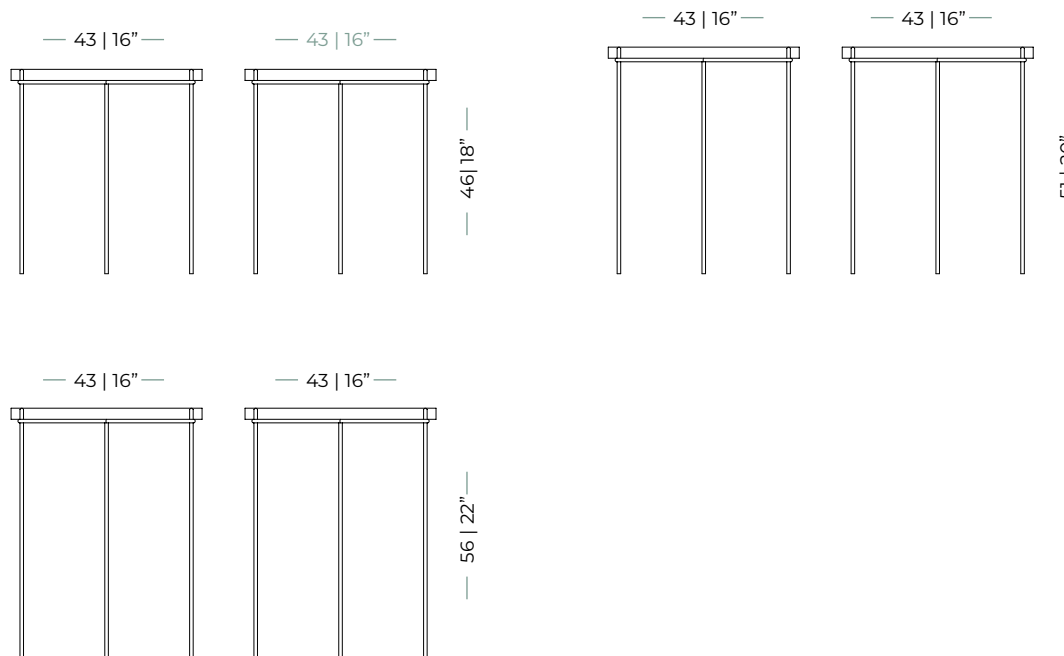
MH 5219  
pág.: 31



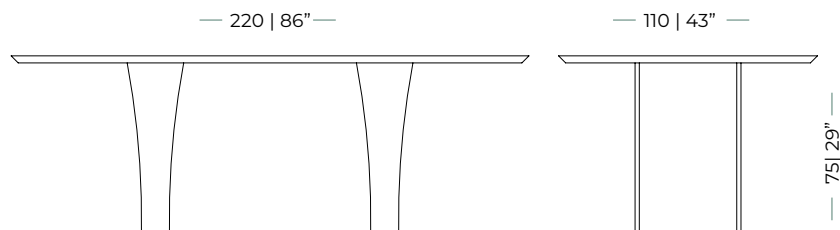
MH 5233  
pág.: 78



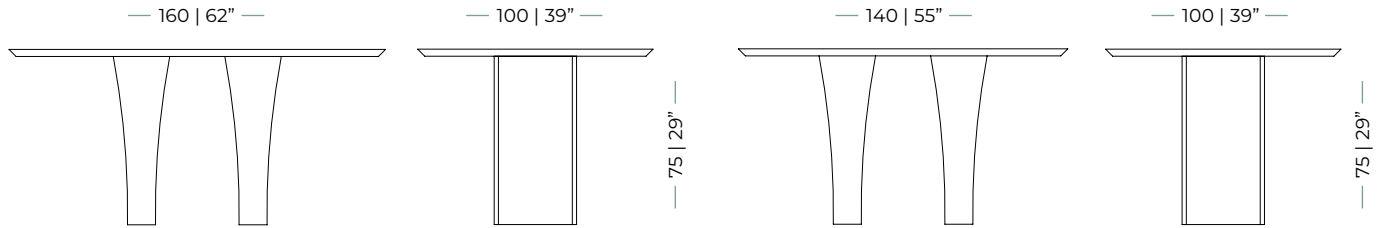
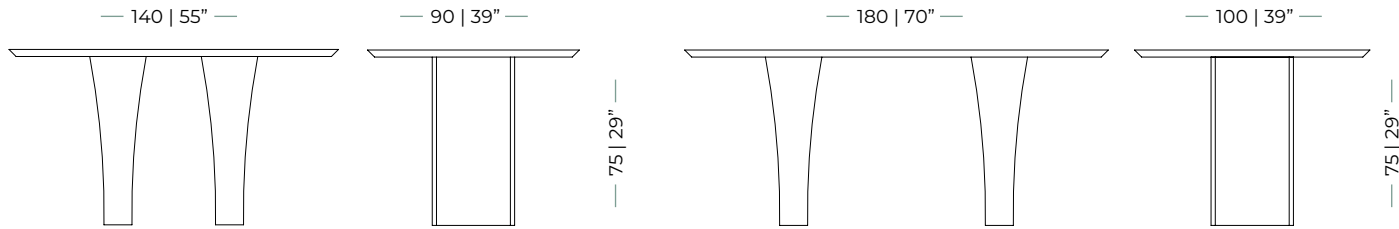
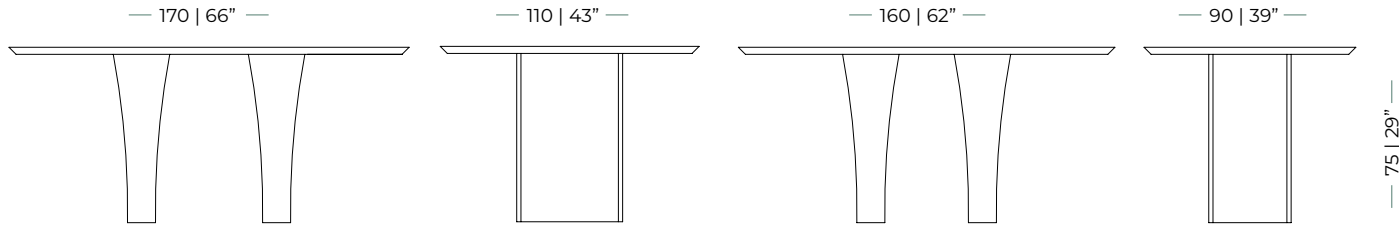
MH 5237  
MH 5238  
MH 5239  
pág.: 76



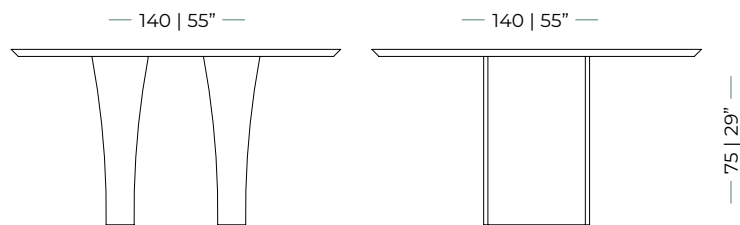
MH 5253  
pág.: 33



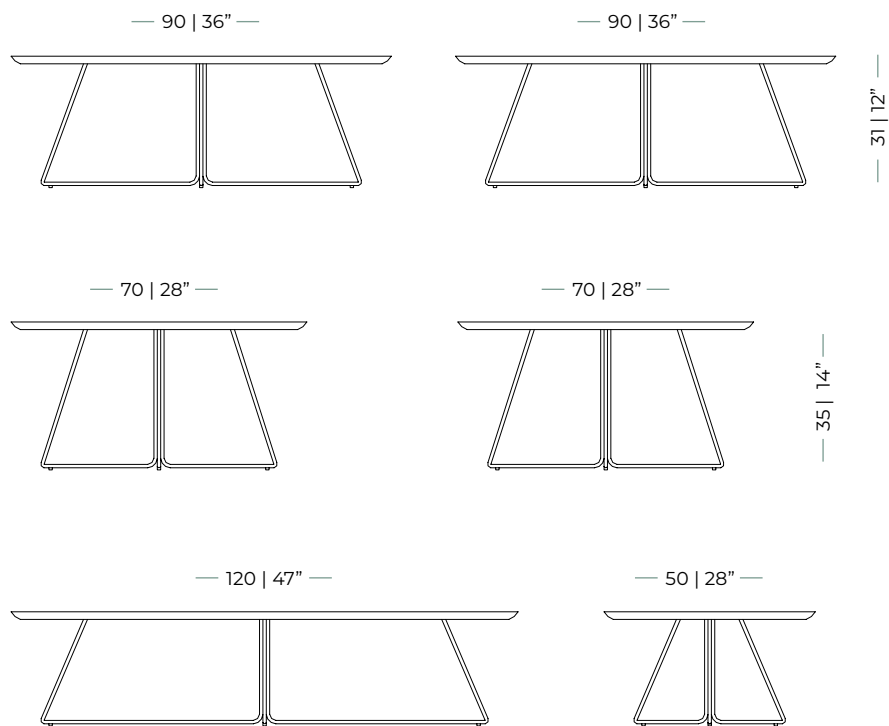
MH 5253  
página: 33



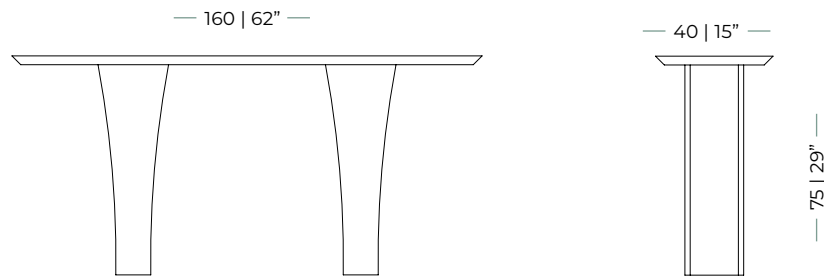
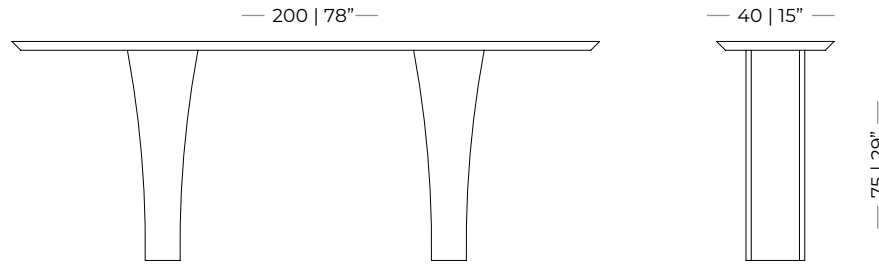
MH 5253  
página: 33



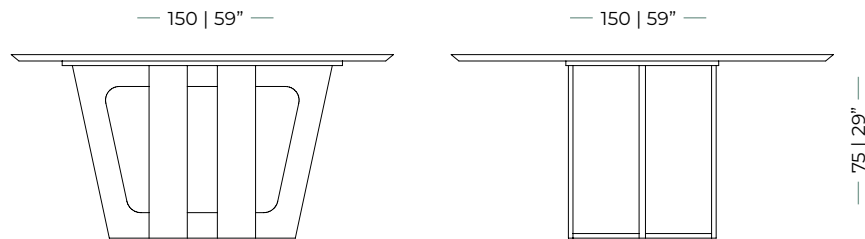
MH 5254  
MH 5255  
MH 5256  
página: 79



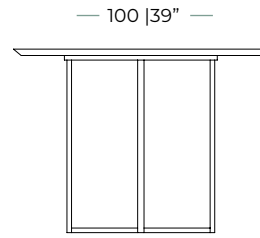
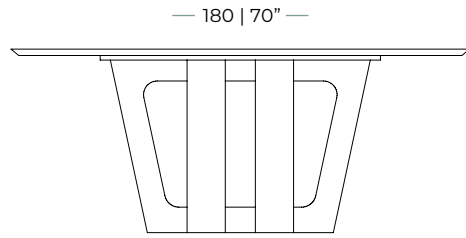
MH 5260  
página: 33



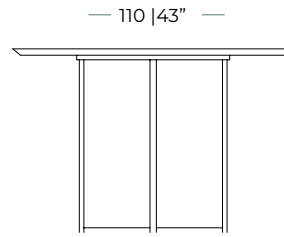
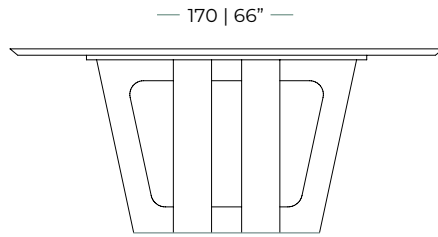
MH 5261  
página: 32



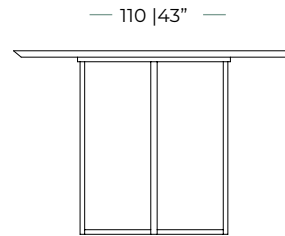
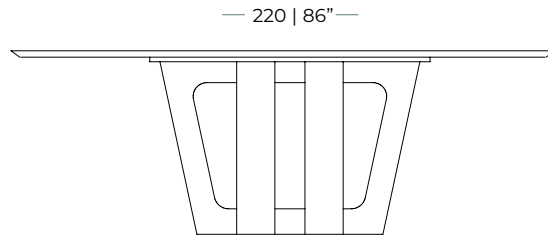
MH 5261  
página: 32



— 75 | 29" —

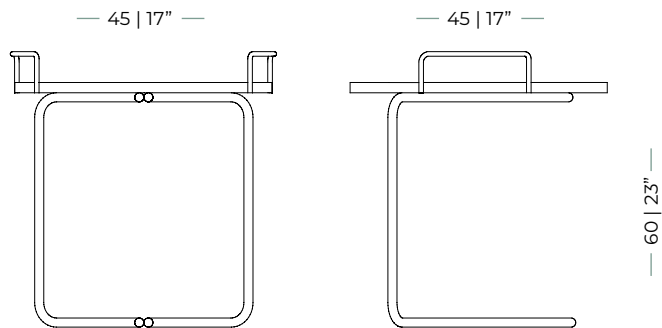


— 75 | 29" —

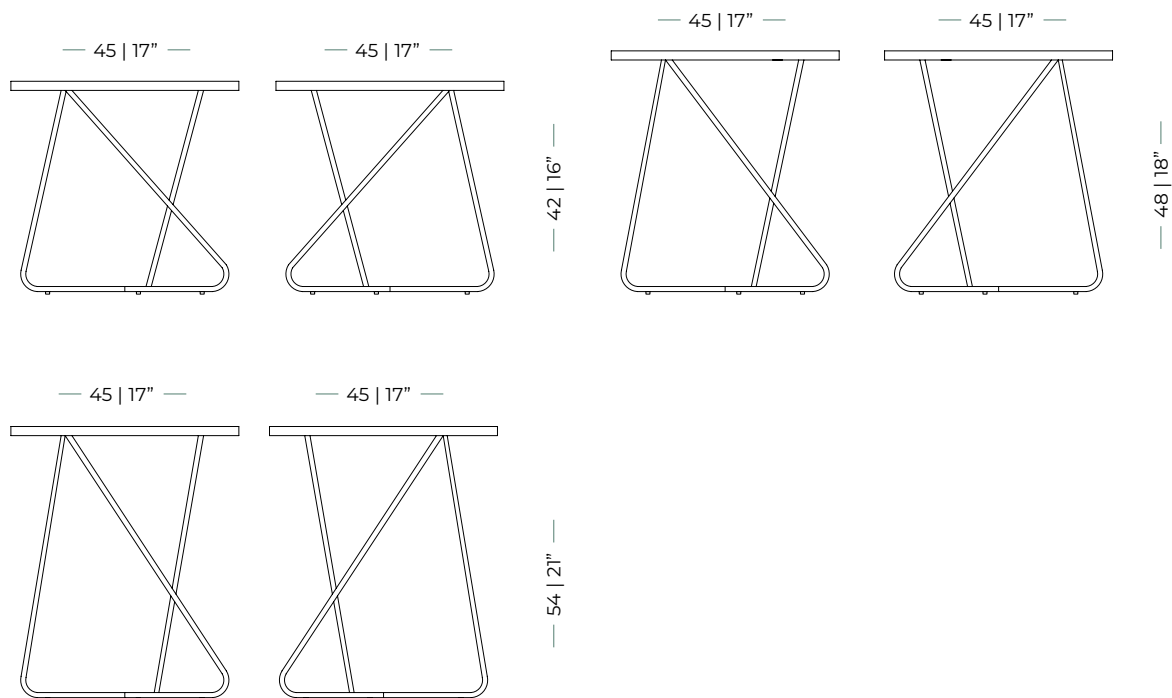


— 75 | 29" —

MH 5267  
pág.: 80

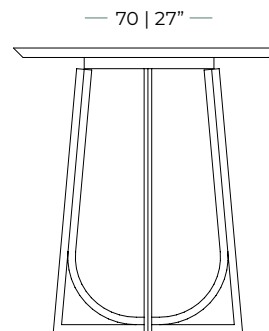
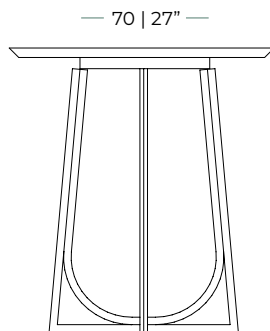
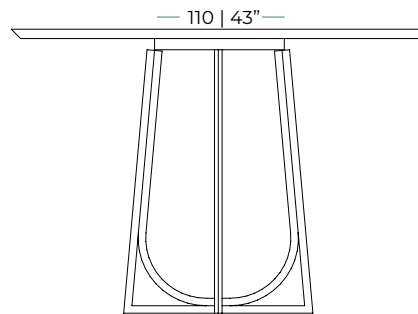
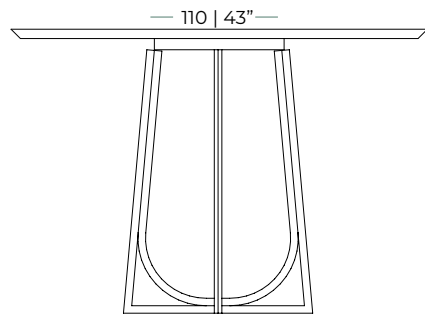


MH 5270  
MH 5271  
MH 5272  
pág.: 77

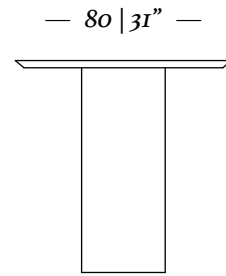
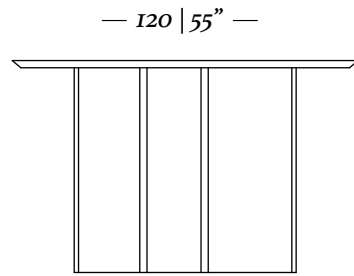




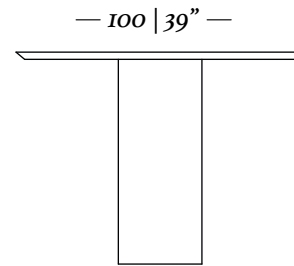
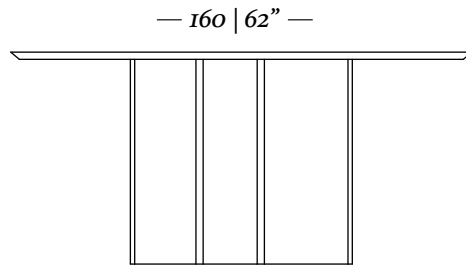
MH 5299  
pág.: 34, 35



MH 5314  
pág.: 20

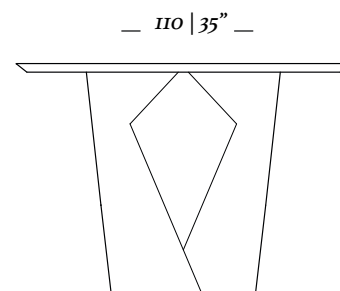
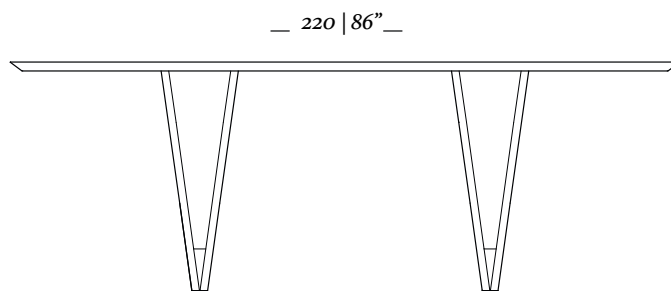


— 75 | 29" —



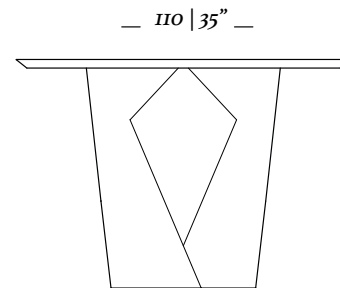
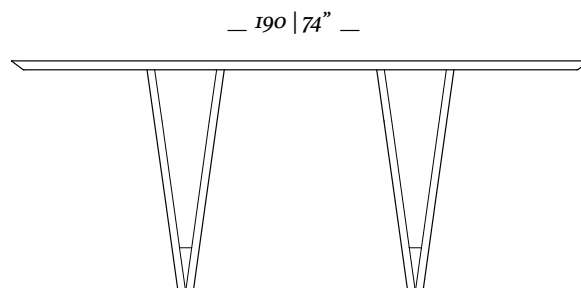
— 75 | 29" —

MH 5315  
pág.: 28



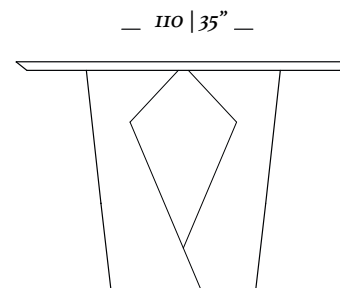
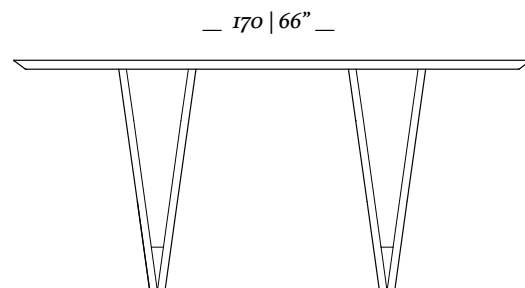
— 75 | 29" —

*Mesa de Jantar*  
220 x 110 x 750cm



— 75 | 29" —

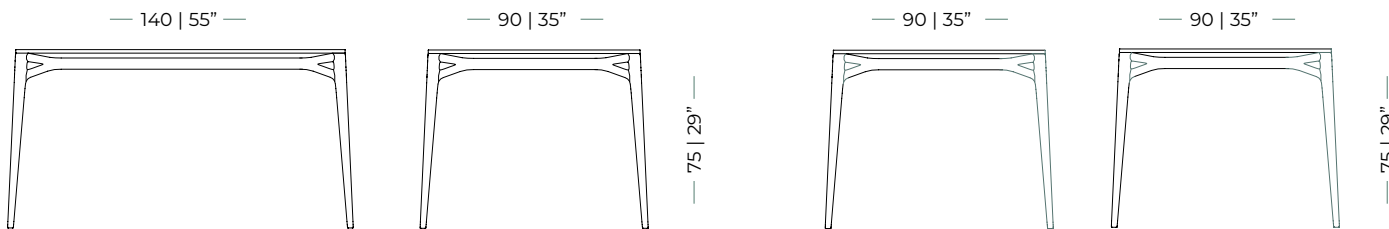
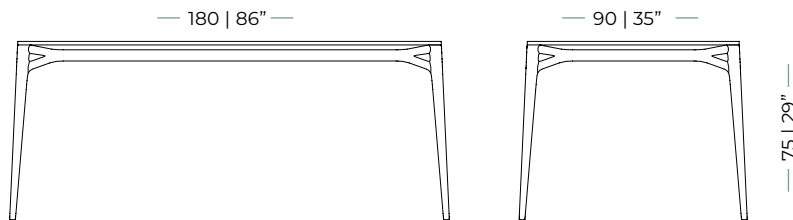
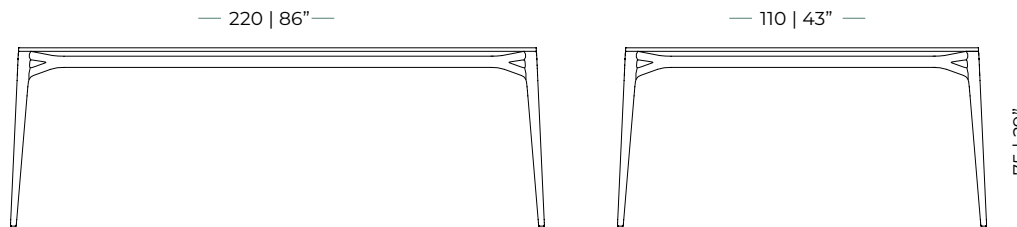
*Mesa de Jantar*  
190 x 110 x 750cm



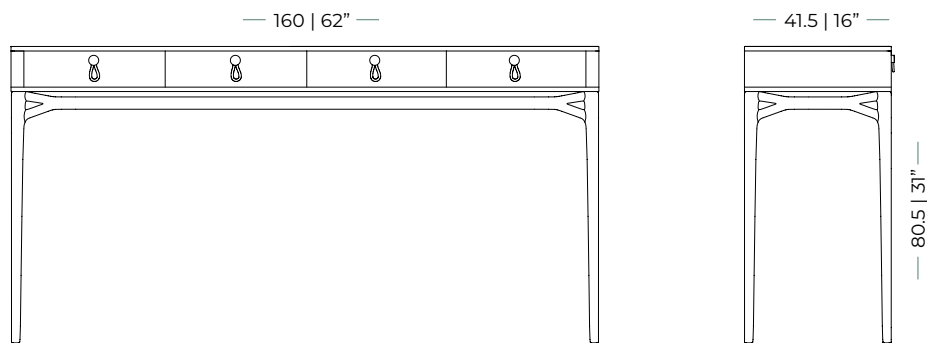
— 75 | 29" —

*Mesa de Jantar*  
170 x 110 x 750cm

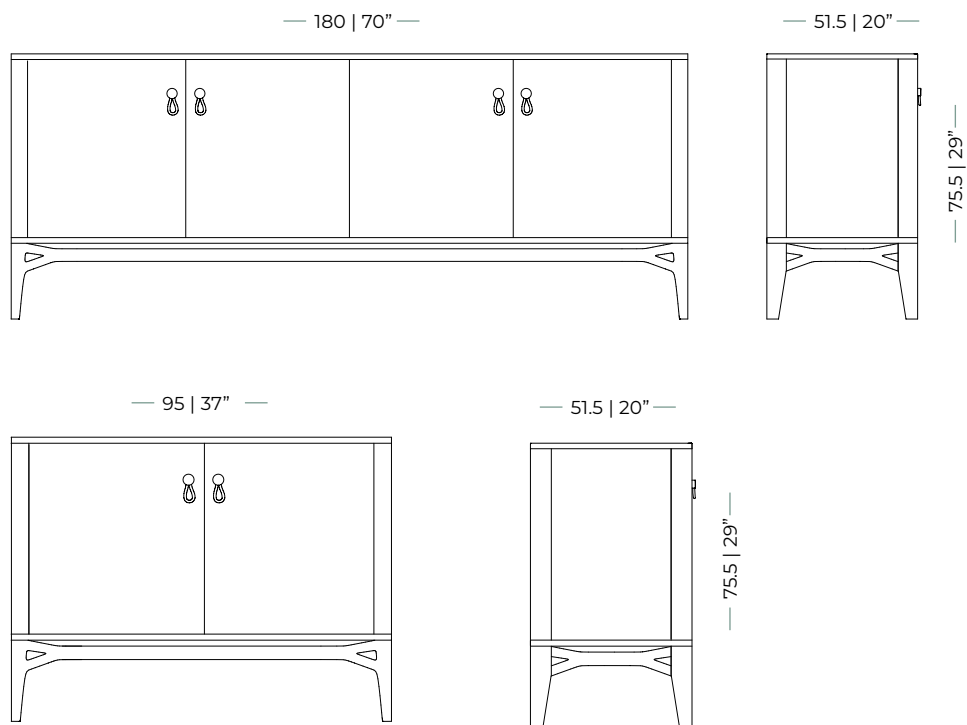
MH 5316  
pág.: 29



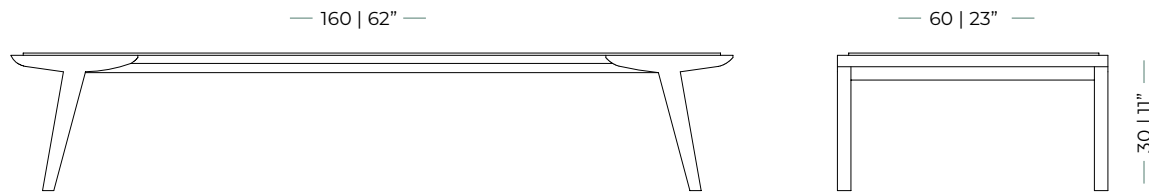
MH 5318  
pág.: 72



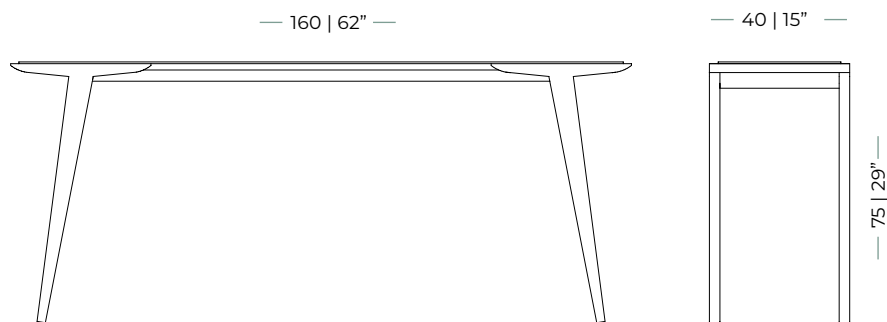
MH 5319  
pág.: 29



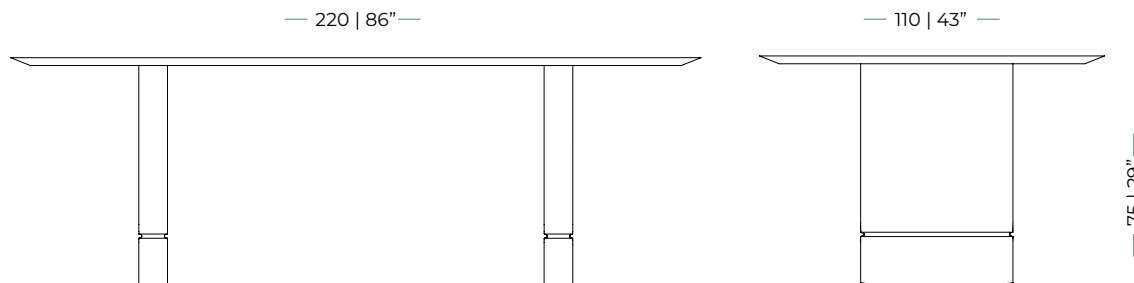
MH 5320  
pág.: 70



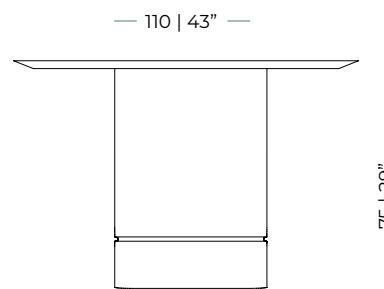
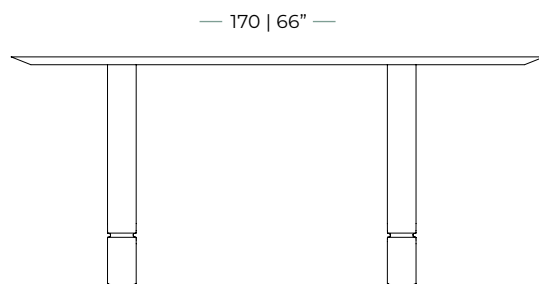
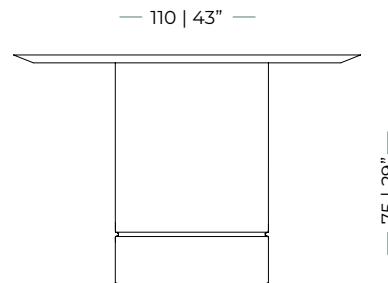
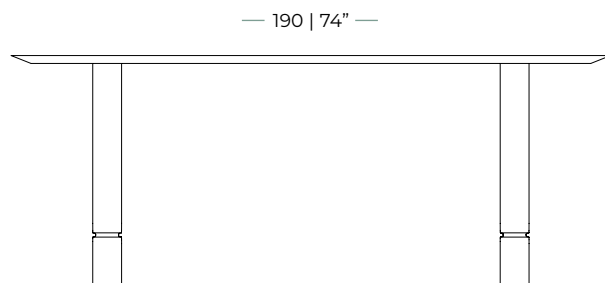
MH 5321  
pág.: 70



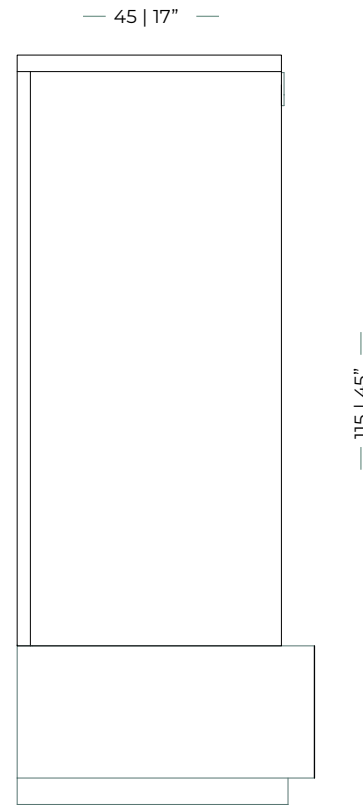
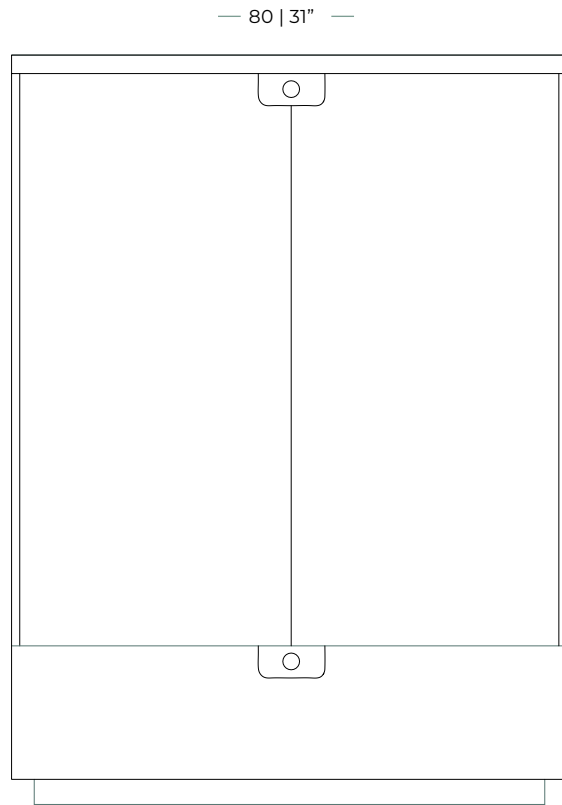
MH 5322  
pág.: 19



MH 5322  
pág.: 19

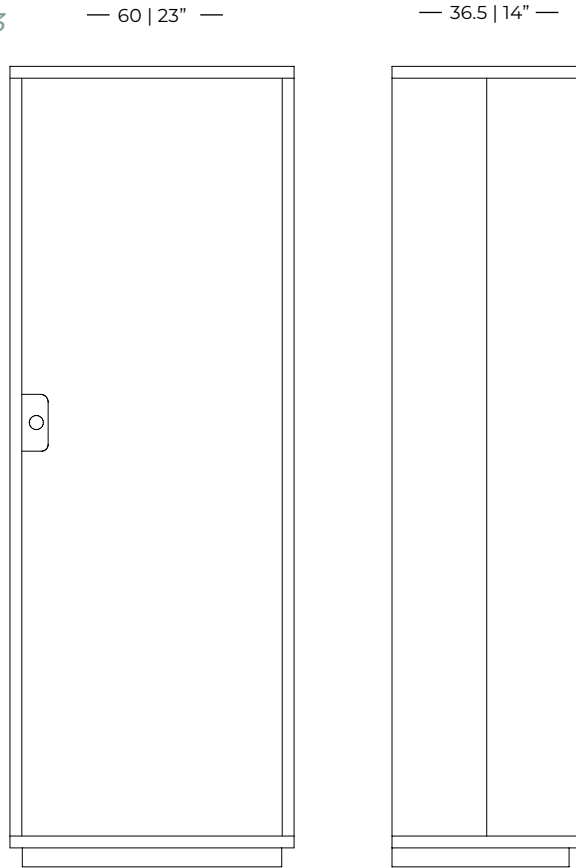


MH 5323  
página: 84

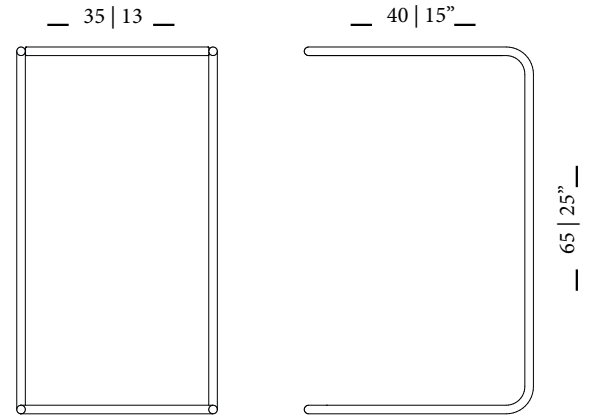




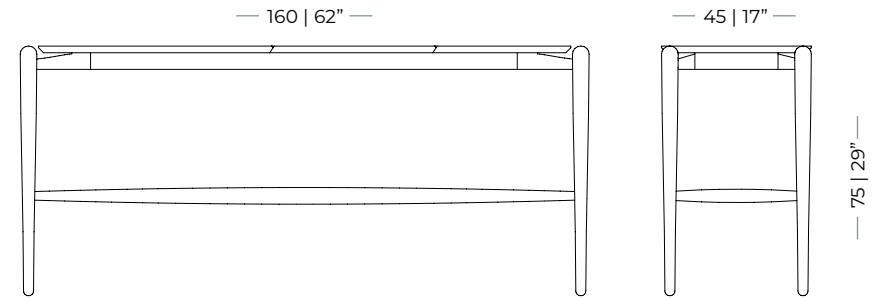
MH 5324  
pág.: 83



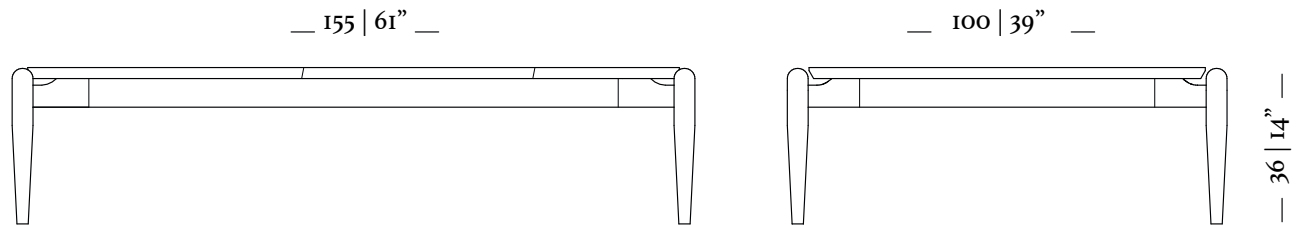
MH 5340  
pág.: 74



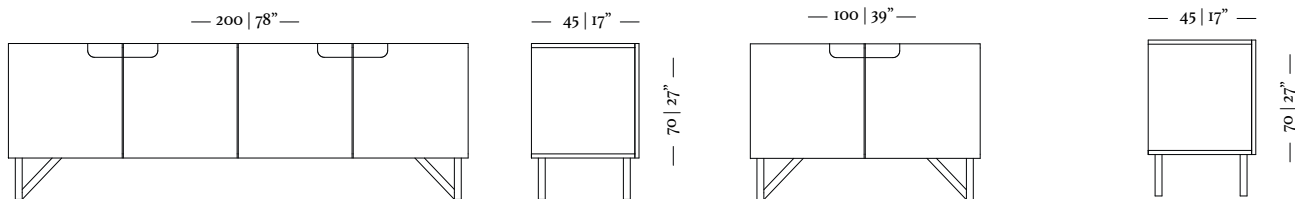
MH 5339  
pág.: 64



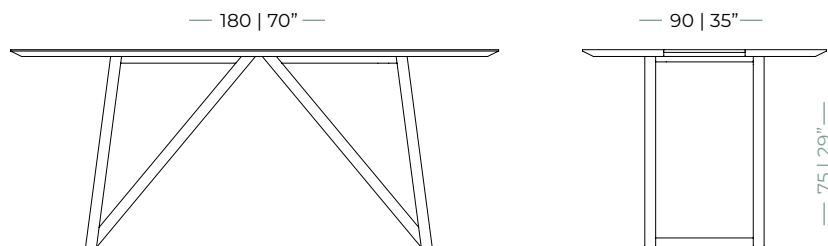
MH 5327  
pág.: 67



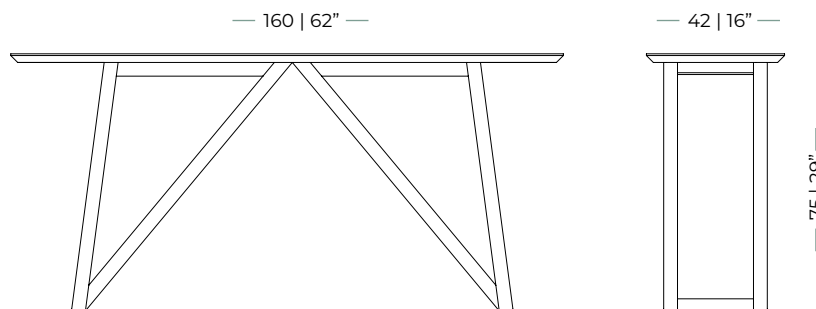
MH 5336  
pág.: 21, 82



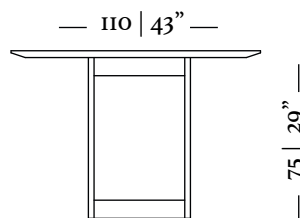
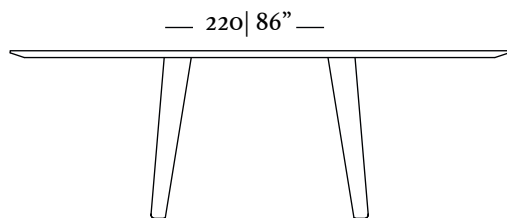
MH 5337  
pág.: 21



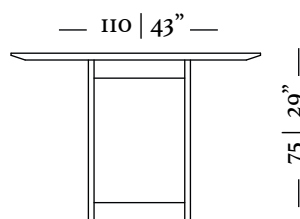
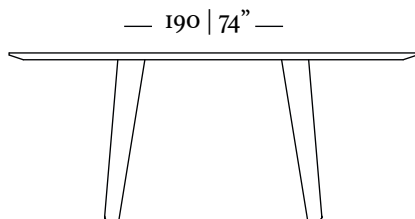
MH 5338  
pág.: 63



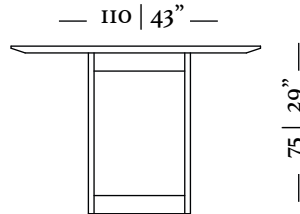
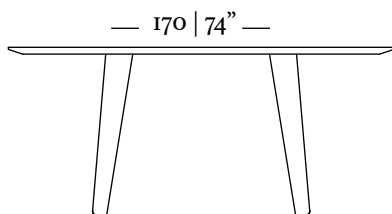
MH 5341  
pág.: 22, 23



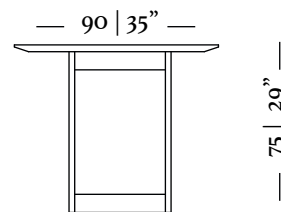
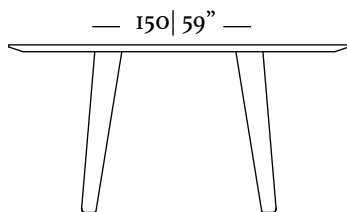
Mesa de Jantar com tampo  
*semioval* com vidro  
220 x 110 x 75cm



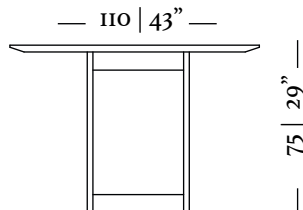
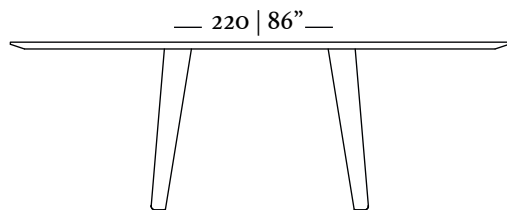
Mesa de Jantar com tampo  
*semioval* com vidro  
190 x 110 x 75cm



Mesa de Jantar com tampo  
*semioval* com vidro  
170 x 110 x 75cm

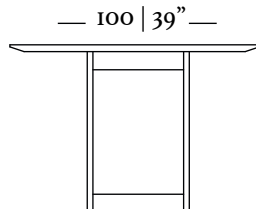
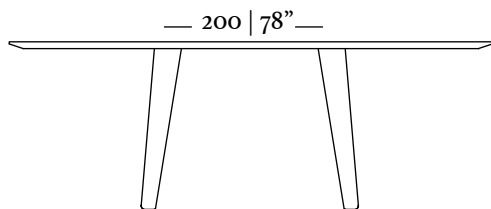


Mesa de Jantar com tampo  
*semioval* com vidro  
150 x 90 x 75cm



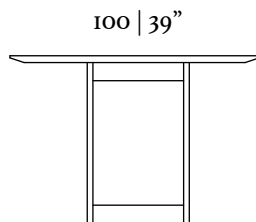
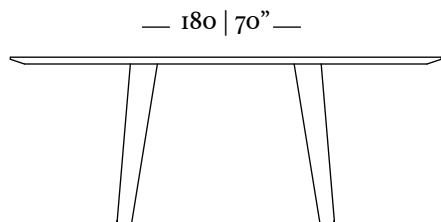
— 75 | 29" —

Mesa de Jantar com tampo  
*retangular* com vidro  
220 x 110 x 75cm



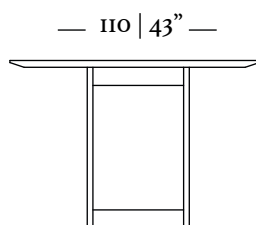
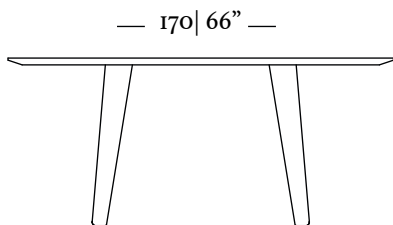
— 75 | 29" —

Mesa de Jantar com tampo  
*retangular* com vidro  
220 x 110 x 75cm



— 75 | 29" —

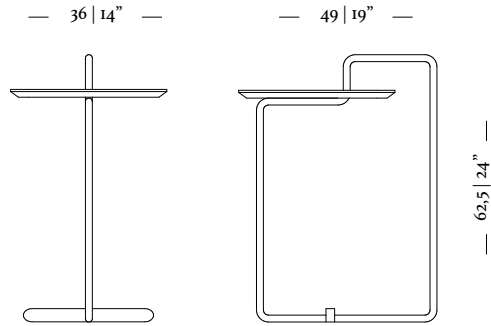
Mesa de Jantar com tampo  
*retangular* com vidro  
180 x 110 x 75cm



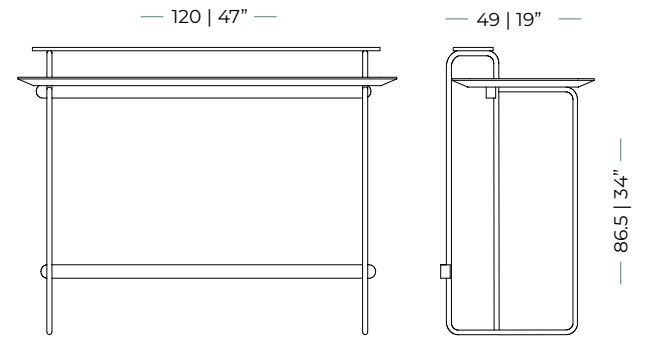
— 75 | 29" —

Mesa de Jantar com tampo  
*retangular* com vidro  
170 x 110 x 75cm

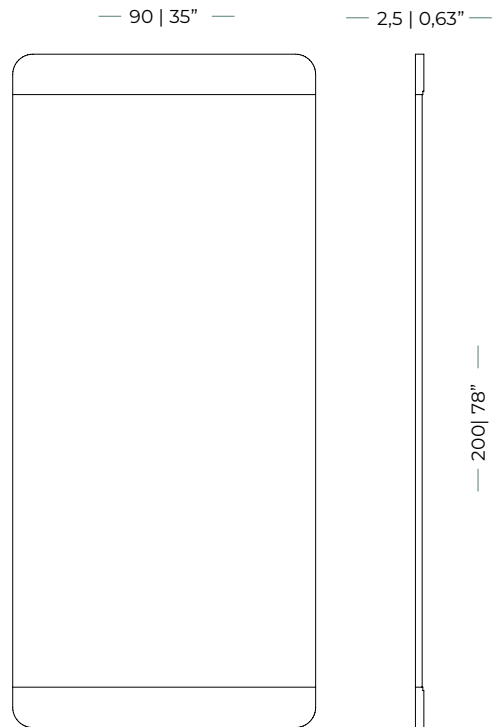
MH 5343  
pág.: 75



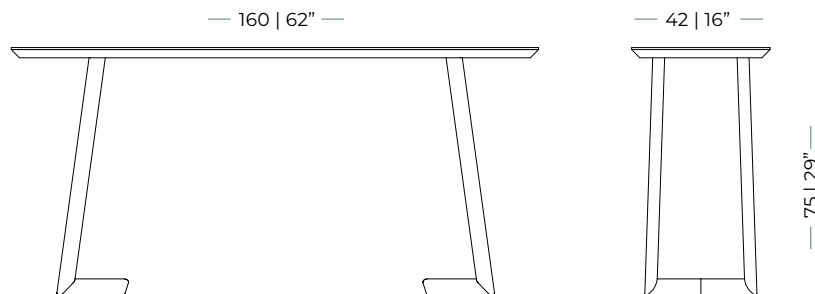
MH 5342  
pág.: 88



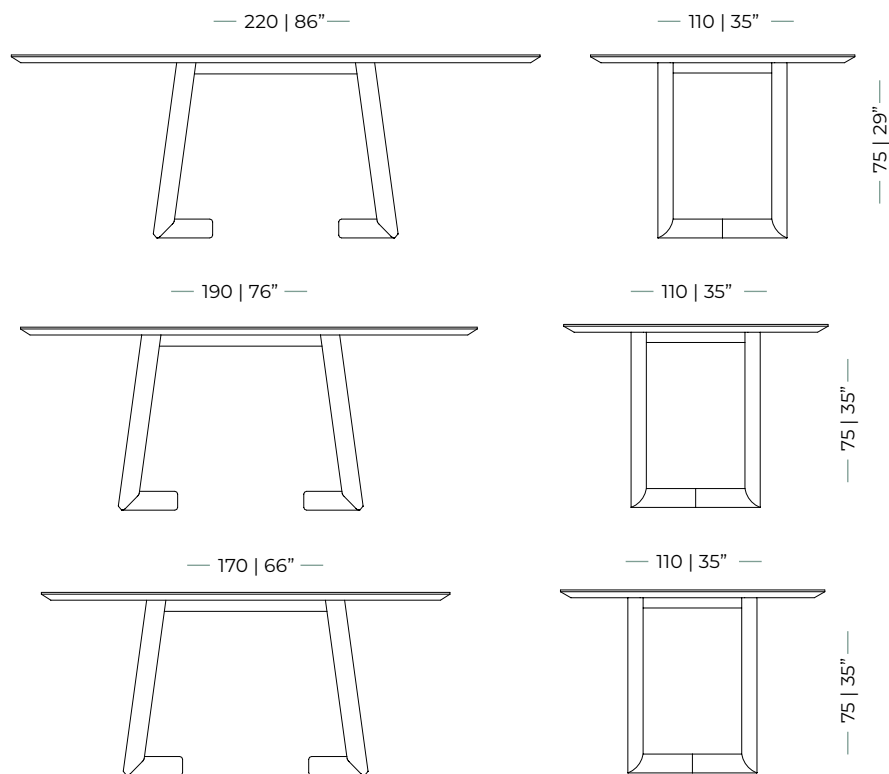
MH 5344  
pág.: 85



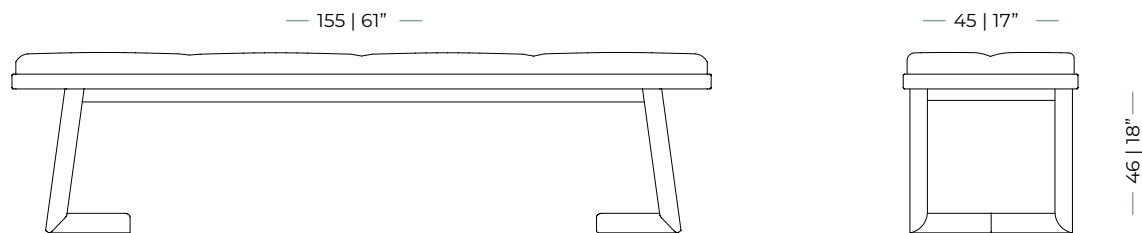
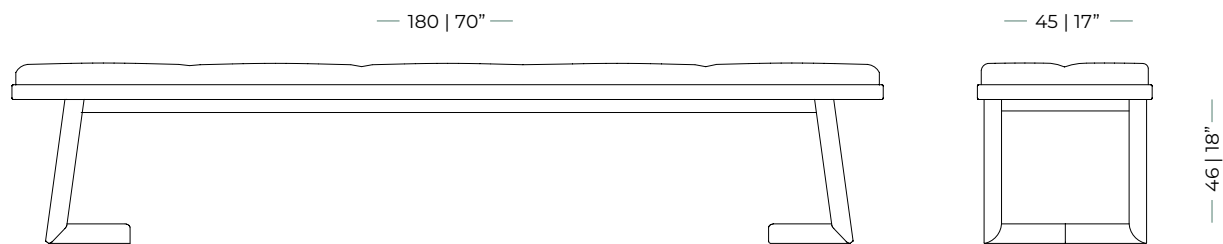
MH 5345  
pág.: 24, 25, 65



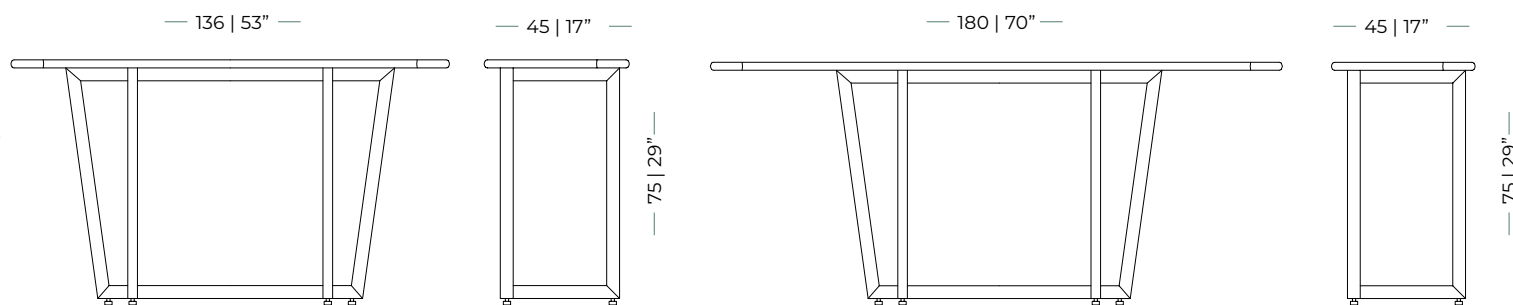
MH 5346  
pág.: 24, 25



MH 5347  
pág.: 86

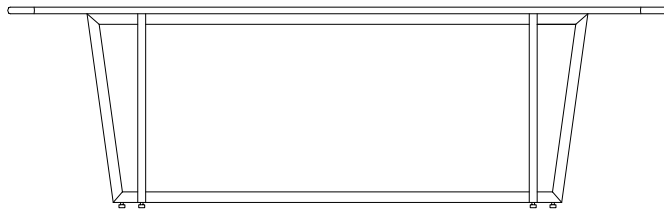


MH 5348  
pág.: 66

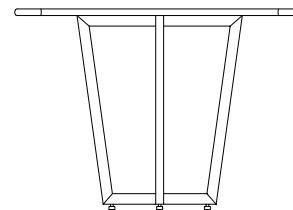


MH 5349  
página: 26

— 250 | 98" —

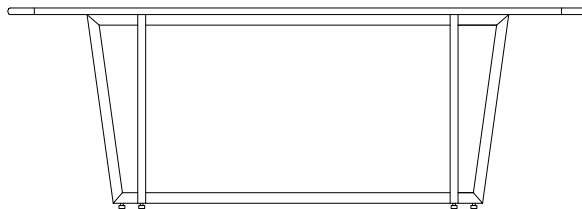


— 110 | 43" —

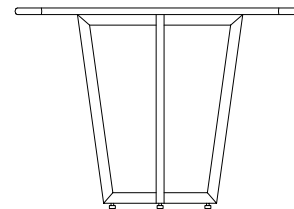


— 75 | 29" —

— 220 | 86" —



— 110 | 43" —



— 75 | 29" —







DESDE/SINCE 1959

Dois Irmãos, RS | +55 51 3564.8300    [www.moveisherval.com.br](http://www.moveisherval.com.br)  
Bezerros, PE | +55 81 4042.9750    [dvmoveis@herval.com.br](mailto:dvmoveis@herval.com.br)

A Herval reserva-se o direito de efetuar alterações nos produtos de suas linhas, sem aviso prévio, quando entender necessário. A decoração das fotos é meramente ilustrativa. Portanto, não acompanha o produto.  
Herval reserves the right to make changes to the products of its lines, without prior notice, when it deems necessary. The decoration of the photos is merely illustrative. Therefore, it does not come with the product.  
Herval se reserva el derecho a realizar cambios en los productos de sus líneas, sin previo aviso, cuando lo considere necesario. La decoración de las fotos es meramente ilustrativa. Por lo tanto, no vienen con el producto.